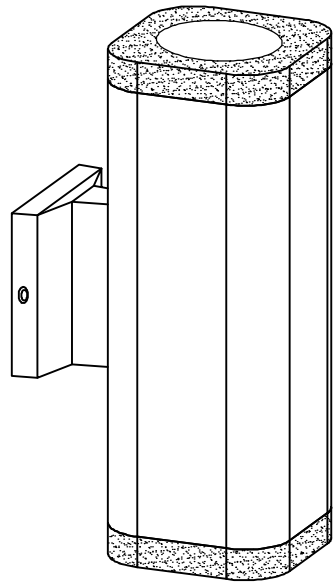


Please consult your electrician for hanging fixture and wiring.
Veuillez consulter votre électricien pour la fixation et le raccord des fils.

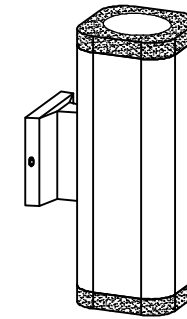


To prevent water intrusion, caulk around back-plate where fixture meets the wall using outdoor silicone sealant.
Afin d'éviter l'intrusion d'eau, calfeutrer la plaque arrière ou l'applique touche le mur à l'aide d'un mastic silicone d'extérieur.

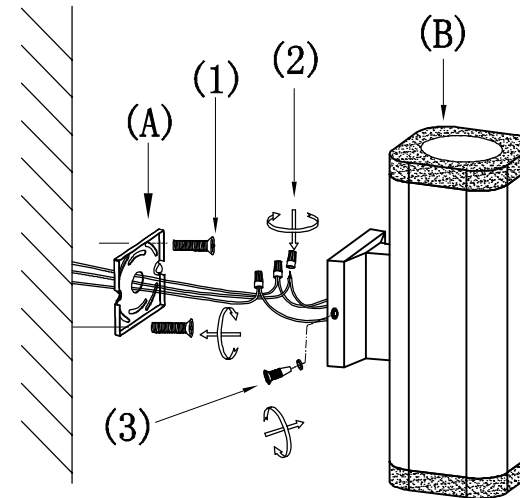
2*11W LED



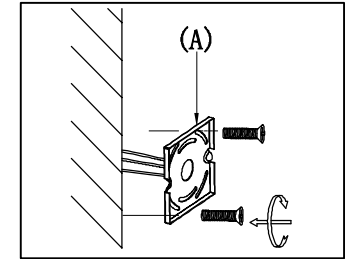
Back Plate/Plaque arrière
(A)



Light Body/Corps de lampe
(B)

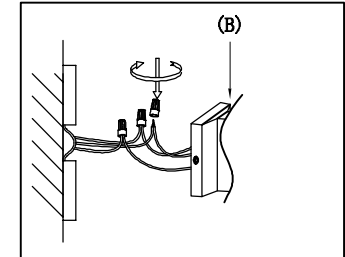


1.)



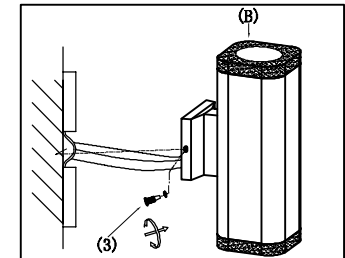
Step 1: Remove the back plate from the canopy, and attach the back plate to the junction box.
Etape 1 : Retirer la plaque arrière du baldaquin et attacher la à la boîte de dérivation.

2.)



Step 2: Use the supplied wire connectors, connect wire to the light fitting. Ensure that wires are secure and no bare wire is exposed.
Etape 2 : Connecter le câble du connecteur fourni au fil du luminaire. Vérifier que les fils soient bien fixés et qu'il n'y ai pas de fil à nu.

3.)



Step 3: Place the fixture over the back plate, and attach with two screws to hold the fixture in place.
Eape 3: Placer la fixation sur la plaque arrière et l'attacher avec deux vis pour maintenir la fixation en place.