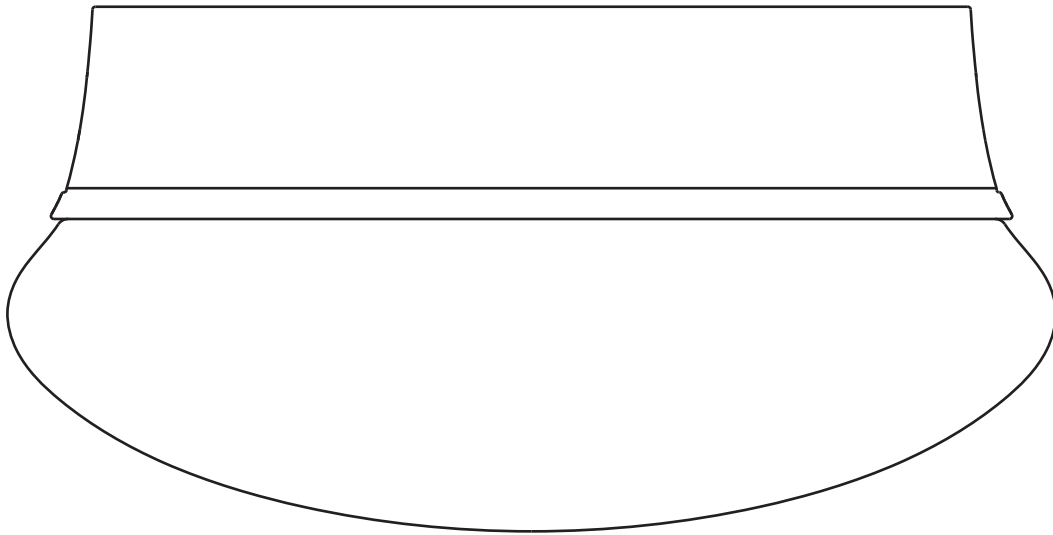




USE AND CARE GUIDE

LED SPIN LIGHT™ - INTERIOR FLUSHMOUNT



Questions, problems, missing parts?
Call ETi SSL Customer Service
8:30 a.m. – 5 p.m., EST, Monday - Friday
1-855-ETI-SSL (1-855-384-7754)
www.etissl.com

THANK YOU

*Thank you for purchasing our LED product.
Visit us online at www.etissl.com to see our full line of LED products. Thank you for choosing ETi SSL!*

Table of Contents

Table of Content	2	Color Temperature Option	4
Safety Information	2	Installation to a Keyless Lamp Holder	5
Pre-Installation	2	Installation to an Outlet Box	5
Planning Installation	2	Care and Cleaning	7
Tools Required	3	Troubleshooting	7
Hardware Included	3	Warranty	7
Package Contents	3		

Safety Information



WARNING: Carefully read and understand the information given in this manual before beginning the assembly and installation. Failure to do so could lead to electric shock, fire, or other injuries which could be hazardous or even fatal.



WARNING: Ensure the electricity to the wires you are working on is shut off. Either remove the fuse or turn off the circuit breaker.



WARNING: Changes or modifications not expressly approved by the party responsible for compliance could void the user's authority to operate the equipment.

NOTICE: This device is not intended for use with emergency exits or emergency lighting, electronic timers, photocells, or with dimmer switch.

NOTICE: Added weight of the device may cause instability of a free-standing portable luminaire.

NOTICE: This equipment has been tested and found to comply with the limits for a Class B digital device, pursuant to Part 15 of the FCC Rules.

These limits are designed to provide reasonable protection against harmful interference in a residential installation.

This equipment generates, uses and can radiate radio frequency energy and, if not installed and used in accordance with the instructions, may cause harmful interference to radio communications.

However, there is no guarantee that interference will not occur in a particular installation.

If this equipment does cause harmful interference to radio or television reception, which can be determined by turning the equipment off and on, the user is encouraged to try to correct the interference by one or more of the following measures:

- Reorient or relocate the receiving antenna
Increase the separation between the equipment and the receiver.
- Connect the equipment into an outlet on a circuit different from that to which the receiver is connected.
- Consult the dealer or an experienced radio/TV technician for help.

Pre-Installation

PLANNING INSTALLATION

Read all instructions before assembly. Before starting installation of this fixture or removal of a previous fixture, disconnect the power by turning off the circuit breaker or by removing the fuse at the fuse box. To avoid damaging this product, assemble it on a soft, non-abrasive surface, such as carpet or cardboard.

This fixture can be installed two ways: 1) onto a keyless lamp holder, or 2) onto an outlet box. Both installation options are described in this manual. This Guide will first show how to install the fixture onto a keyless lamp holder. This Guide will then show how to install the fixture onto an outlet box.



NOTE: Keep your receipt and these instructions for proof of purchase.

Pre-Installation (continued)

TOOLS REQUIRED



Wire Strippers



Safety Goggles



Ladder



Gloves



Flathead Screwdriver



Phillips Screwdriver



Electrical Tape



Wire Cutters

HARDWARE INCLUDED



NOTE: Hardware not shown to actual size.

Part	Description	Quantity
AA	Wire Connector	3
BB	Outlet Box Screw (5/8 in.)	2
CC	Mounting Screw (2 in.)	2
DD	Mounting Bracket	1
EE	Socket	1
FF	Ground Screw	1



AA



BB



CC



DD



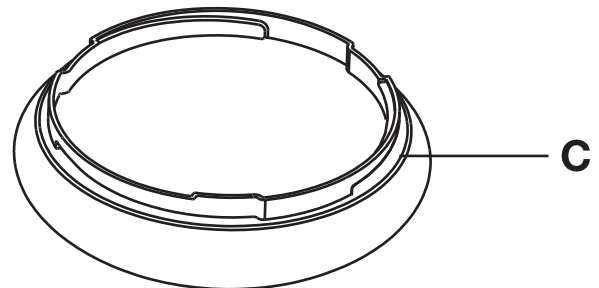
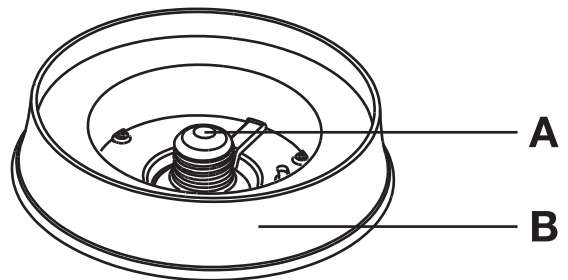
EE



FF

PACKAGE CONTENTS

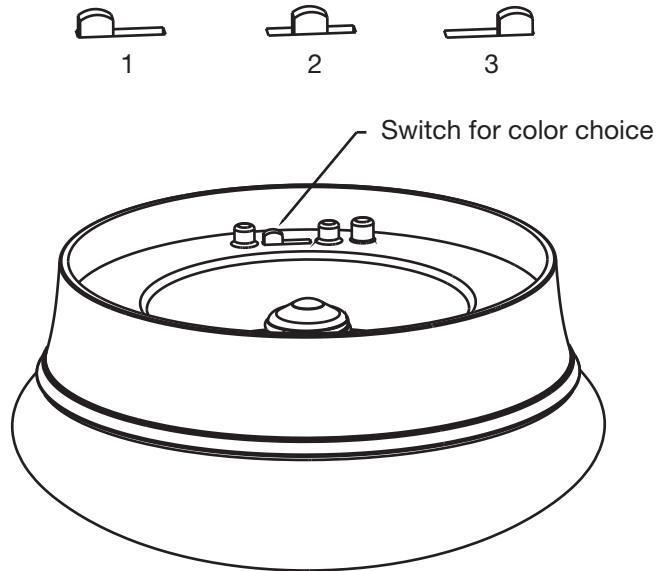
Part	Description	Quantity
A	Threaded Base	1
B	Fixture Body	1
C	Shade	1



Color Temperature Option

1 Adjusting the Color Temperature of the Light

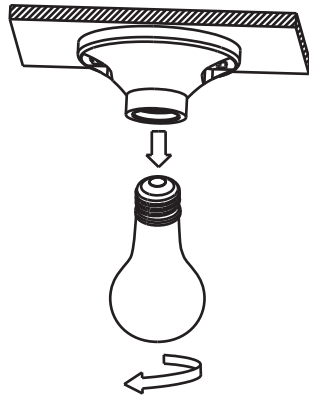
- This switch allows you to customize the color temperature from three options: 3000K, 4000K, or 5000K.



Installation to a Keyless Lamp Holder

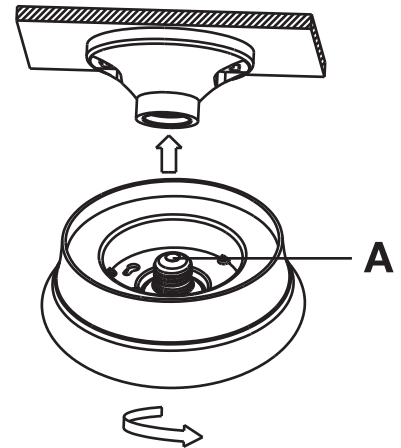
1 Preparing lamp holder for installation

- Remove existing bulb.



2 Attaching the fixture to the keyless lamp holder

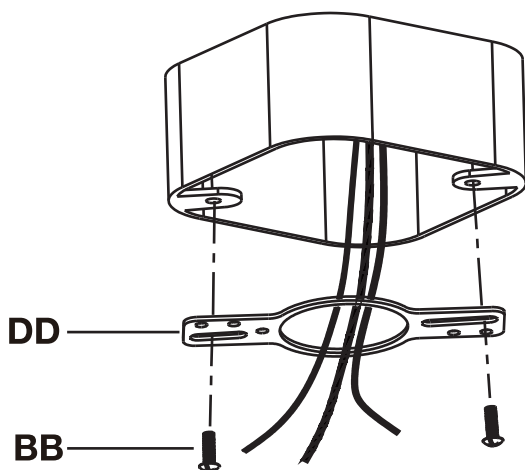
- Screw the threaded base (A) clockwise into the keyless lamp holder (not included).



Installation to an Outlet Box

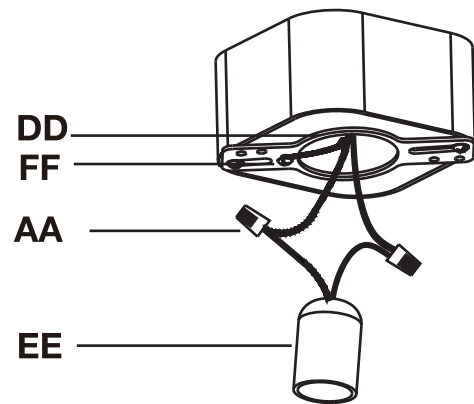
1 Attaching the mounting bracket to the outlet box

- Mount the mounting bracket (DD) to the outlet box using the two outlet box screws (BB).



2 Making the electrical connections

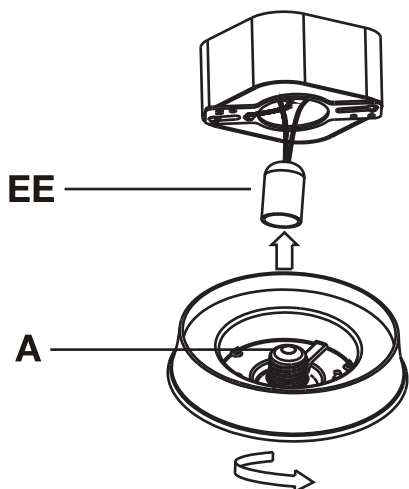
- Wrap the ground wire from the outlet box around the ground screw (FF) on the mounting bracket (DD).
- Connect the white wire from the socket (EE) to the white wire from the outlet box.
- Connect the black wire from the socket (EE) to the black wire from the outlet box.
- Wrap the wire connections with electrical tape for a more secure connection.
- Cover the wire connections using the wire connectors (AA).
- Position the wires back inside the outlet box.



Installation to an Outlet Box (continued)

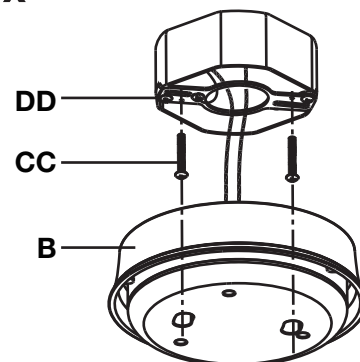
3 Attaching the threaded base to the socket

- Screw the threaded base (A) clockwise into the socket (EE).



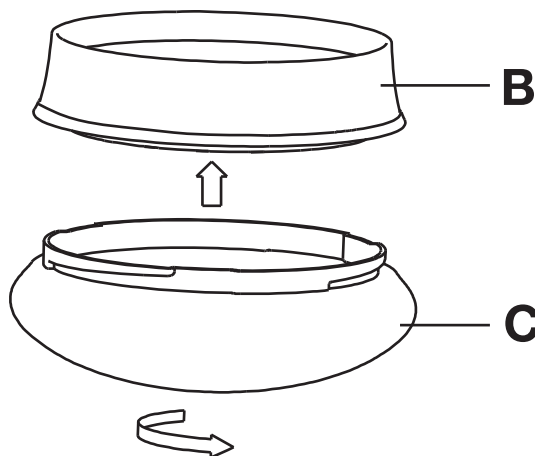
4 Attaching the fixture body to the outlet box

- Screw the mounting screws (CC) into the mounting bracket (DD).
- Place the fixture body (B) over the outlet box.
- Allow the heads of the mounting screws (CC) to come out through the large ends of the keyholes on the fixture body (B).
- Turn the fixture body (B) clockwise until the heads of the mounting screws (CC) slide into the narrow ends of the keyholes on the fixture body (B).
- Tighten the mounting screws (CC) to secure the fixture body (B).



5 Attaching the shade to the fixture body

- Align the slots on the shade (C) with the divots on the fixture body (B).
- Carefully turn the shade (C) clockwise until it locks into place.
- The shade (C) only turns about 1/8 of a turn. Do not over tighten.



Care and Cleaning



CAUTION: Before attempting to clean the fixture, disconnect the power to the fixture by turning the breaker off or removing the fuse from the fuse box.

Clean the fixture with a soft, dry cloth.
Do not use any cleaners with chemicals, solvents, or harsh abrasives.

Troubleshooting

Problem	Possible Cause	Solution
The fixture will not light.	The power is off.	Ensure the power supply is on.
	The circuit breaker is off.	Ensure the circuit breaker is in the on position.
The fuse blows or the circuit breaker trips when the light is turned on.	The wires are crossed or the power wire is grounding out.	Check the wire connections. Contact a qualified electrician or call the Customer Service Team at 1-855-384-7754.

Warranty

LIMITED WARRANTY: This product is warranted for a period of 5 years from the date of original purchase against defects in materials and workmanship. If this product should fail to operate due to defects in material or workmanship within 60 months of purchase, see www.etissl.com for details. This product will be repaired or replaced, at ETi's option. This warranty is expressly limited to repair or replacement of product and liability for direct, incidental, or consequential damages is hereby expressly excluded. Some states do not allow exclusions of direct, incidental or consequential damages so the above limitation of exclusion may not apply to you. This warranty gives the consumer specific legal rights, which vary from state to state. **WARRANTY IS VOID IF PRODUCT IS NOT USED FOR THE PURPOSE WHICH THIS PRODUCT IS MANUFACTURED.**

Imported by
ETi Solid State Lighting, Inc.
720 Corporate Woods Parkway
Vernon Hills, IL 60061

Made in China



Questions, problems, missing parts?
Call ETi SSL Customer Service
8:30 a.m. – 5 p.m., EST, Monday - Friday
1-855-ETI-SSL (1-855-384-7754)
www.etissl.com

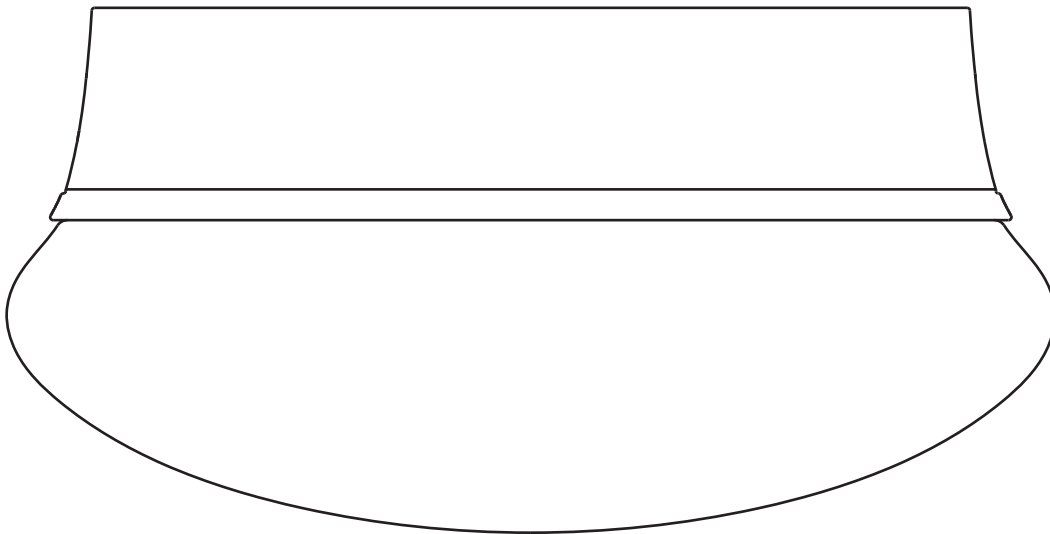
Retain this manual for future use.

rev. 2016.07.14



GUIDE D'UTILISATION ET D'ENTRETIEN

PLAFONNIER D'INTÉRIEUR À DEL - SPIN LIGHT™



Questions, difficultés, pièces manquantes?
Téléphonez au service à la clientèle d'ETi SSL
8:30 h à 17 h, HNE, du lundi au vendredi
1-855-ETI-SSL (1-855-384-7754)
www.etissl.com

MERCI

Merci d'avoir acheté notre produit à DEL.
Consultez notre site Web sur www.etissl.com voyez la gamme entière de nos produits à DEL. Merci d'avoir choisi ETi SSL!

Table des matières

Table des matières.....	9	Couleur, en option.....	11
Notice de sécurité	9	Installation sur une douille sans interrupteur.....	12
Avant l'installation	9	Installation sur un coffret de prise de courant	12
Planification de l'installation.....	9	Entretien et nettoyage	14
Outils requis.....	10	Dépannage.....	14
Quincaillerie fournie	10	Garantie.....	14
Contenu de l'emballage.....	10		

Notice de sécurité



AVERTISSEMENT : Lisez et comprenez bien les renseignements fournis dans ce manuel avant de procéder à l'assemblage et à l'installation. Un manque à le faire pourrait mener à un risque de choc électrique, d'incendie ou de blessures qui pourraient être graves, voire même mortelles.



AVERTISSEMENT : Assurez-vous de couper le courant au circuit sur lequel vous travaillerez. Enlevez le fusible ou coupez le disjoncteur.



AVERTISSEMENT : Des changements ou des modifications non expressément approuvées par le tiers responsable de la conformité pourrait annuler pour l'utilisateur, l'autorisation d'utiliser cet équipement.

AVIS : Ce dispositif ne peut pas être utilisé avec un éclairage de sécurité ou de sortie de secours, des minuteries électroniques, des cellules photoélectriques ou des radateurs.

AVIS : Le poids additionnel de l'ampoule peut rendre une lampe portable sur pieds instable.

AVIS : Ce dispositif a été testé et se trouve en deça des limites pour un dispositif numérique de Classe B aux termes de la section 15 des règlements de la FCC. Ces limites servent à offrir une protection raisonnable contre une interférence nocive dans une installation résidentielle.

Ce dispositif génère, utilise et peut irradier une énergie de fréquence radio; s'il n'est pas installé et utilisé conformément aux directives, il peut causer une interférence nocive aux communications radio.

Il n'est toutefois pas garanti qu'aucune interférence ne surviendra dans une installation particulière.

Si le dispositif cause une interférence nuisible à la réception radio ou télé, ce qui peut être établi en éteignant et rallumant le dispositif, on conseille à l'utilisateur de tenter de remédier à la situation en utilisant une ou plusieurs de ces procédures:

- réorienter ou déplacer l'antenne réceptrice;
- augmenter la distance entre le dispositif et le poste récepteur;
- brancher l'équipement dans une prise de courant sur un circuit autre que celui sur lequel le récepteur est branché.
- demander conseil auprès du marchand ou d'un technicien en radio/télé.

Avant l'installation

PLANIFICATION DE L'INSTALLATION

Lisez toutes les instructions avant de procéder à l'assemblage. Avant d'amorcer l'installation de la lampe ou la démonte de la vieille lampe, coupez le courant du circuit en désengageant le disjoncteur ou enlevant le fusible dans le coffret de fusibles. Pour éviter d'endommager la lampe, assemblez-la sur une surface douce non abrasive comme un tapis ou un carton.

La lampe peut être installée de deux façons : 1) sur une douille sans interrupteur ou (2) sur un coffret de prise de courant. Ce guide vous montrera d'abord comment installer la lampe sur une douille sans interrupteur. Il vous montrera ensuite comment installer la lampe sur une boîte de prise de courant.



NOTE: Gardez votre facture ainsi que ces instructions comme preuves d'achat.

Avant l'installation (suite)

OUTILS REQUIS



Pince à dénuder



Lunettes de sécurité



Échelle



Gants



⊖
Tournevis à lame plate



⊕
Tournevis à pointe cruciforme



Ruban isolant



Coupe-fils

QUINCAILLERIE FOURNIE



NOTE: La quincaillerie n'est pas illustrée à sa grandeur réelle.

Pièce	Désignation	Quantité
AA	Serre-fil	3
BB	Vis de coffret de prise de courant (5/8 po)	2
CC	Vis de fixation (2 po)	2
DD	Support de montage	1
EE	Douille	1
FF	Vis de mise à la terre	1



AA



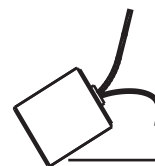
BB



CC



DD



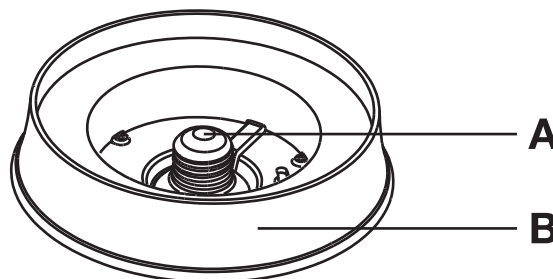
EE



FF

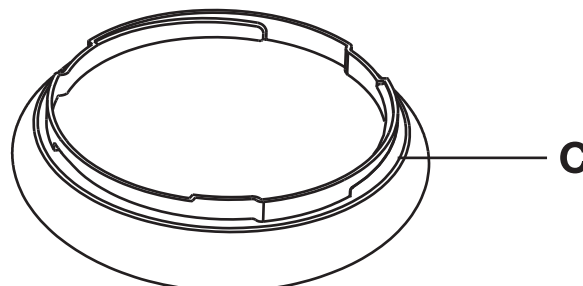
CONTENU DE L'EMBALLAGE

Pièce	Désignation	Quantité
A	Culot fileté	1
B	Corps de lampe	1
C	Abat-jour	1



A

B

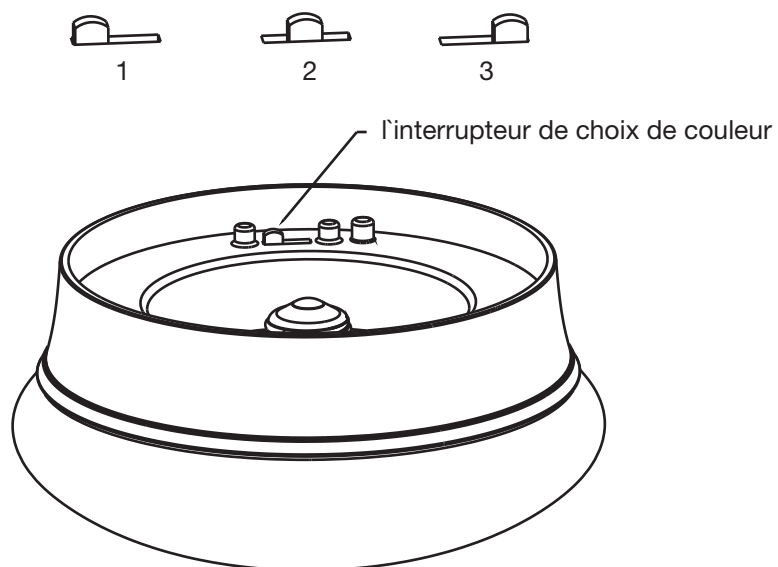


C

Couleur de température, en option

1 Adjuster la couleur de température de lumière

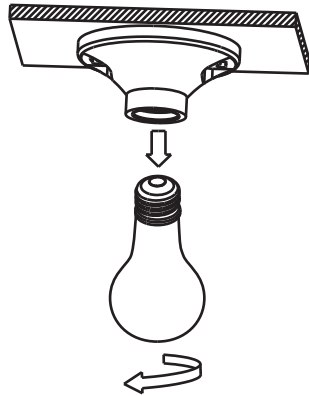
- L'interrupteur nous permet de choisir la couleur de température dans trois options: 3000K, 4000K, 5000K.



Installation sur une douille sans interrupteur

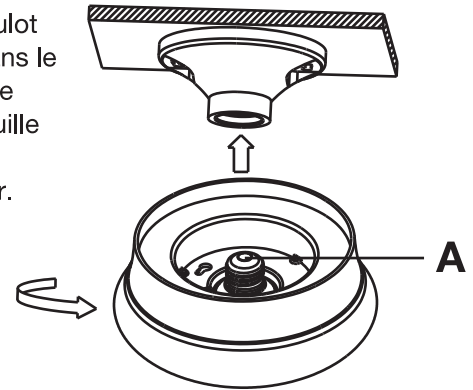
1 Préparation de la douille pour l'installation

- Retirez le ampoule existantes.



2 Poser la lampe sur la douille sans interrupteur

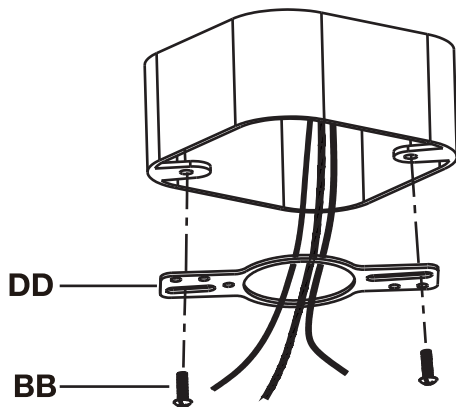
- Vissez le culot fileté (A) dans le sens horaire dans la douille sans interrupteur.



Installation sur un coffret de prise de courant

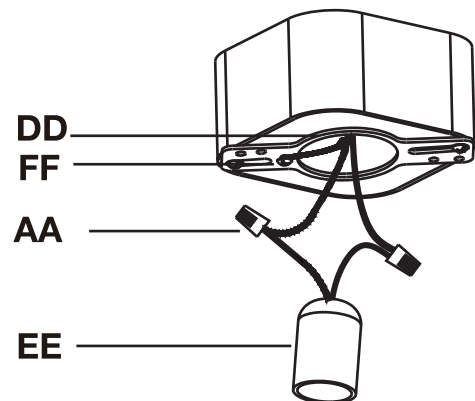
1 Fixer le support de montage sur le coffret de prise de courant

- Posez le support de montage (DD) sur le coffret de prise de courant à l'aide des deux vis pour coffret de prise de courant (BB).



2 Effectuer les connexions électriques

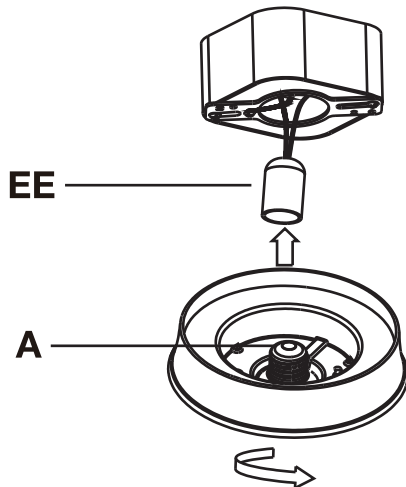
- Enroulez le fil de terre du coffre de prise de courant autour de la vis de terre (FF) du support de montage (DD).
- Connectez le fil blanc de la douille (EE) au fil blanc du coffret de prise de courant.
- Connectez le fil noir de la douille (EE) au fil noir du coffret de prise de courant.
- Enveloppez les connexions avec du ruban isolant pour les solidifier.
- Couvrez les connexions avec un serre-fil (AA).
- Placez les fils à l'intérieur du coffret de prise de courant.



Installation sur un coffret de prise de courant (suite)

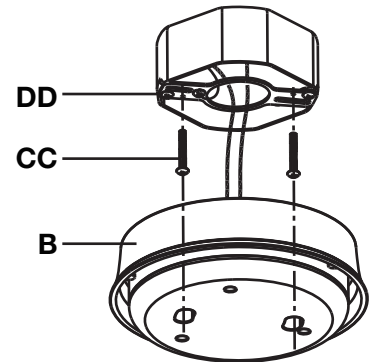
3 Fixer le culot fileté à la douille

- Vissez le culot fileté (A) dans le sens horaire dans la douille (EE).



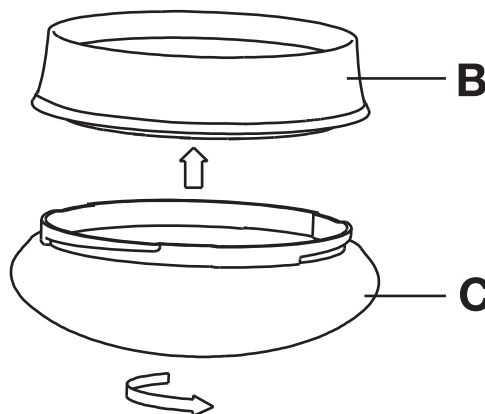
4 Fixer le corps de la lampe au coffret de prise de courant

- Vissez les vis de fixation (CC) dans le support de montage (DD).
- Placez le corps de la lampe (B) contre le coffret de prise de courant.
- Laissez la tête des vis de fixation (CC) protruder par l'extrémité large des trous oblongs du corps de la lampe (B).
- Tournez le corps de la lampe (B) dans le sens horaire jusqu'à ce que les têtes de vis (CC) glissent dans les extrémités étroites des trous oblongs du corps de la lampe (B).
- Serrez les vis de fixation (CC) pour retenir le corps de la lampe (B).



5 Fixer l'abat-jour au corps de la lampe

- Alignez les fentes de l'abat-jour (C) avec les picots sur le corps de lampe (B).
- Tournez doucement l'abat-jour (C) dans le sens horaire jusqu'à ce qu'il se bloque.
- L'abat-jour (C) ne tourne que sur un huitième de tour environ. Ne serrez pas trop.



Entretien et nettoyage



MISE EN GARDE : Avant de nettoyer la lampe, coupez le courant à la lampe en désengageant le disjoncteur ou enlevant le fusible dans le coffret à fusibles.

Nettoyez la lampe avec un linge sec et doux.

N'utilisez pas de nettoyeurs contenant des produits chimiques, des solvants ou des abrasifs puissants.

Dépannage

Problème	Cause possible	Solution
La lampe ne s'allume pas.	Le courant est coupé.	Assurez-vous que le circuit est sous tension.
	Le disjoncteur est désengagé.	Assurez-vous que le disjoncteur est enclenché.
Le fusible grille ou le disjoncteur décroche quand on allume la lampe.	Les fils sont croisés ou le fil d'alimentation est connecté à la terre.	Vérifiez les connexions électriques. Consultez un maître électricien ou le service à la clientèle au 1-855-384-7754.

Garantie

GARANTIE LIMITÉE : Ce produit est garanti contre les vices de matière et de fabrication pour une période de 5 ans à compter de la date d'achat originale. Si le produit ne fonctionne pas à cause d'un vice de matière ou de fabrication dans les 60 mois suivant son achat, consultez www.etissl.com pour de plus amples renseignements. Le produit sera réparé ou remplacé, à la discrétion d'ETi. Cette garantie est expressément limitée à la réparation ou au remplacement du produit et toute responsabilité quant aux dommages directs, indirects ou fortuits est expressément exclue. Certaines provinces ne permettent pas l'exclusion des dommages directs, indirects ou fortuits et la restriction ci-haut peut ne pas s'appliquer dans votre cas. Cette garantie accorde au consommateur des droits particuliers qui peuvent varier d'une province à l'autre. LA GARANTIE EST NULLE ET SANS EFFET SI LE PRODUIT EST UTILISÉ À DES FINS AUTRES QUE CELLES PRÉVUES POUR LE PRODUIT.

Importateur
ETi Solid State Lighting, Inc.
720 Corporate Woods Parkway
Vernon Hills, IL 60061

Fabriqué aux Chine



Questions, difficultés, pièces manquantes?
Téléphonez au service à la clientèle d'ETi SSL
8:30 h à 17 h, HNE, du lundi au vendredi
1-855-ETI-SSL (1-855-384-7754)
www.etissl.com

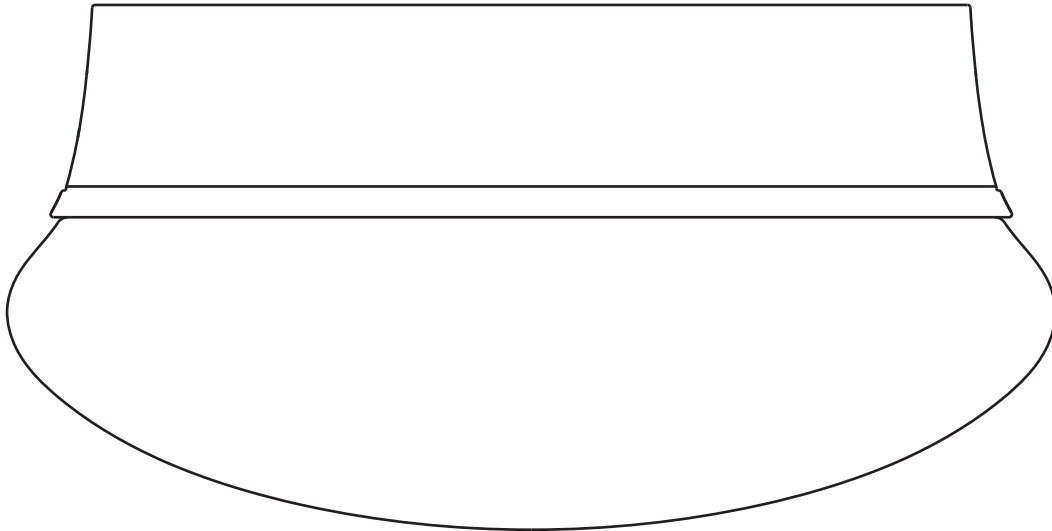
Conservez ce manuel pour référence ultérieure.

rev. 2016.07.14



GUÍA DE USO Y CUIDADO

LÁMPARA LED TIPO PLAFÓN PARA INTERIORES - SPIN LIGHT™



Preguntas, problemas, piezas faltantes?
Llame al Servicio al Cliente de ETi SSL
8:30 a.m. – 5 p.m., Hora del Este de EE.UU., de lunes a viernes.
1-855-ETI-SSL (1-855-384-7754)
www.etissl.com

GRACIAS

*Gracias por adquirir nuestro producto LED.
Visítenos en línea para ver nuestra línea completa de productos LED en www.etissl.com ¡Gracias por elegir a ETi SSL!*

Contenido

Contenido.....	16	Opción de temperatura de color.....	18
Información sobre seguridad.....	16	Instalación en un portalámparas sin llave.....	19
Antes de la instalación.....	16	Instalación en una caja de salida.....	19
Planificación de la instalación.....	16	Cuidado y limpieza.....	21
Herramientas necesarias.....	17	Solución de problemas.....	21
Materiales incluidos.....	17	Garantía.....	21
Contenido del paquete.....	17		

Información sobre seguridad



ADVERTENCIA: Lea cuidadosamente y comprenda la información incluida en este manual antes de comenzar el armado e instalación. No hacerlo, puede provocar descarga eléctrica, incendio, u otras lesiones que pueden ser peligrosas o incluso fatales.



ADVERTENCIA: Asegúrese de cortar el suministro eléctrico en los cables con los que trabajará. Extraiga los fusibles o apague el cortacircuitos.



ADVERTENCIA: Los cambios o modificaciones que no estén expresamente aprobados por la parte responsable del cumplimiento anulan la autoridad del usuario de operar el equipo.

NOTA: La finalidad de este dispositivo no es usarlo en salidas de emergencia, iluminación de emergencia, temporizadores electrónicos, células fotoeléctricas ni atenuadores.

NOTA: El mayor peso de este dispositivo puede provocar la inestabilidad de un aparato de iluminación portátil de pie.

NOTA: Este equipo ha sido sometido a prueba y se halló que cumple con los límites establecidos para la clase B de dispositivos digitales, conforme a la Parte 15 de las Normas de FCC.

Estos límites se establecen para brindar protección razonable contra interferencia dañina en una instalación residencial.

Este equipo genera, utiliza y puede irradiar energía de frecuencias de radio y, si no se instala conforme a las instrucciones, puede provocar interferencia dañina a las comunicaciones de radio.

A pesar de esto, no existe garantía de que la interferencia no se produzca en una instalación en particular.

Si este equipo produce interferencia dañina a la recepción de radio o televisión, lo que puede determinarse encendiendo y apagando el equipo, se insta al usuario a intentar corregir la interferencia mediante uno de los siguientes métodos:

Cambie la orientación o ubicación de la antena

- Cambie la orientación o ubicación de la antena receptora.
- Aumente la separación entre el equipo y el receptor.
- Conecte el equipo en un enchufe que esté en un circuito diferente al cual está conectado el receptor.
- Consulte con el representante o con un técnico experimentado en radio y televisión para solicitar asistencia.

Antes de la instalación

PLANIFICACIÓN DE LA INSTALACIÓN

Leer todas las instrucciones antes de proceder al armado. Antes de comenzar la instalación de este aparato o desinstalar un aparato, desconectar el suministro eléctrico apagando el cortacircuitos o extrayendo el fusible de la caja de fusibles. Para evitar daños al producto, armar en una superficie blanda y que no sea áspera, como por ejemplo, una alfombra o cartón.

Este aparato puede instalarse de dos formas: 1) en un portalámparas sin llave, o 2) en una caja de salida. Esta guía le mostrará primero cómo instalar el aparato en un portalámparas sin llave, luego le mostrará cómo instalarlo en una caja de salida.



NOTA: Guardar el recibo de compra y estas instrucciones como prueba de compra.

Antes de la instalación (continuación)

HERRAMIENTAS NECESARIAS



Alicates pelacables



Gafas de seguridad



Escalera



Guantes



Destornillador de cabeza plana



Destornillador Phillips



Cinta eléctrica



Alicates cortacables

MATERIALES INCLUIDOS



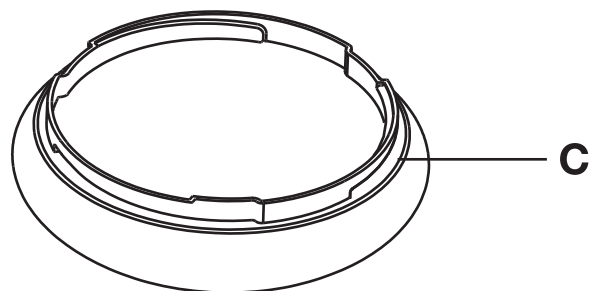
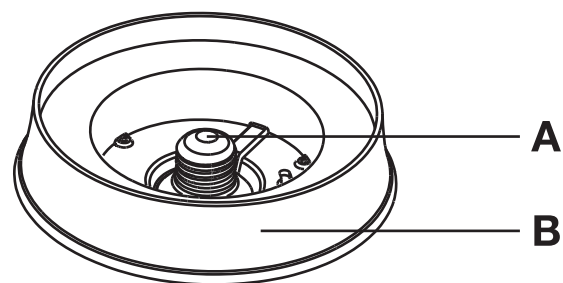
NOTA: Los materiales no se ilustran en tamaño real.

Pieza	Descripción	Cantidad
AA	Conector de cables	3
BB	Tornillo de caja de salida (5/8 pulg.)	2
CC	Tornillo de montaje (2 pulg.)	2
DD	Soporte de montaje	1
EE	Enchufe	1
FF	Tornillo de conexión a tierra	1



CONTENIDO DEL PAQUETE

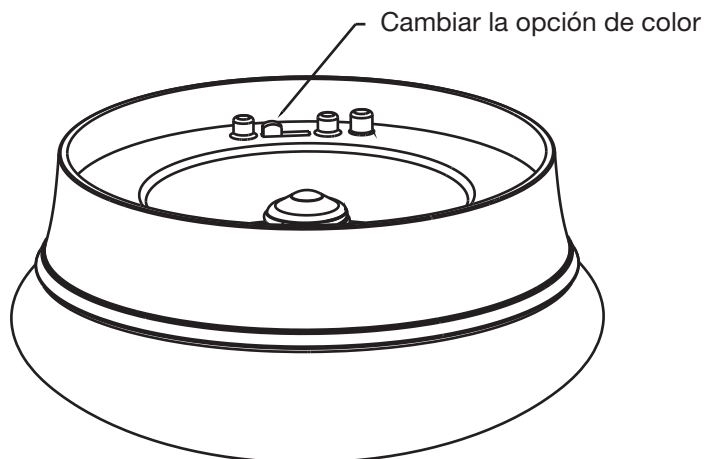
Pieza	Descripción	Cantidad
A	Base roscada	1
B	Cuerpo del aparato	1
C	Tulipa	1



Opción de temperatura de color

1 Se ajusta la temperatura de color de la luz

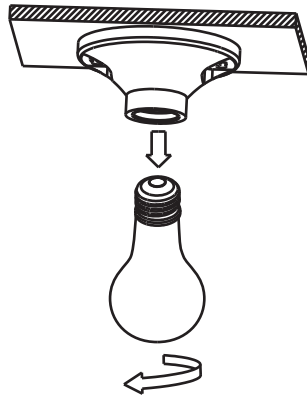
- Este interruptor permite elegir la temperatura de color de tres opciones: 3000K, 4000K, 5000K.



Instalación en un portalámparas sin llave

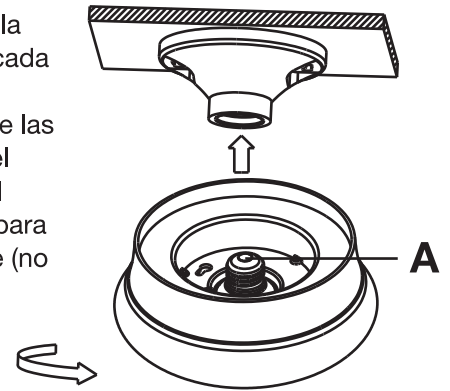
1 Preparación del portalámparas para la instalación

- Retire la bombilla existente.



2 Colocar el aparato en un portalámparas sin llave

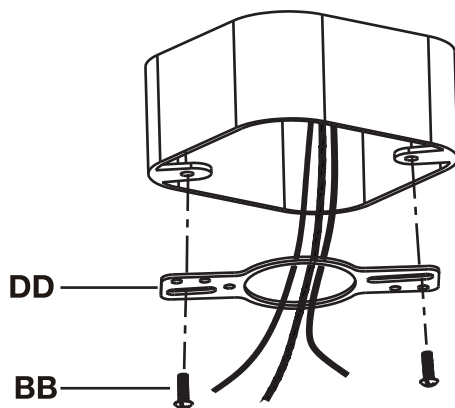
- Atornillar la base roscada (A) en el sentido de las agujas del reloj en el portalámparas sin llave (no incluido).



Instalación en una caja de salida

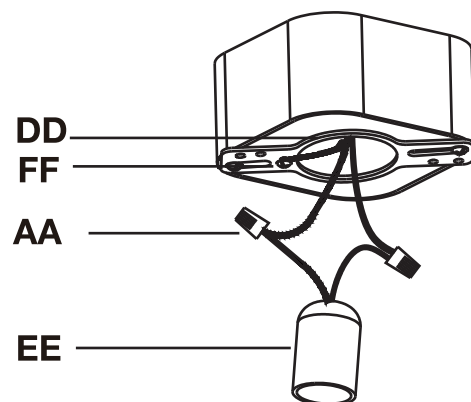
1 Colocar el soporte de montaje en la caja de salida

- Instalar el soporte de montaje (DD) en la caja de salida usando los dos tornillos para la caja de salida (BB).



2 Hacer las conexiones eléctricas

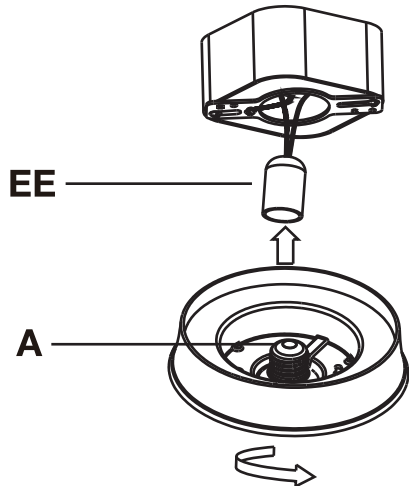
- Enroscar el cable de conexión a tierra de la caja de salida en el tornillo de conexión a tierra (FF) que está en el soporte de montaje (DD).
- Conectar el cable blanco del enchufe (EE) al cable blanco de la caja de salida.
- Conectar el cable negro del enchufe (EE) al cable negro de la caja de salida.
- Enroscar las conexiones del cable con cinta eléctrica para que la conexión quede más segura.
- Cubrir las conexiones del cable usando los conectores para cables (AA).
- Colocar los cables nuevamente dentro de la caja de salida.



Instalación en una caja de salida (continuación)

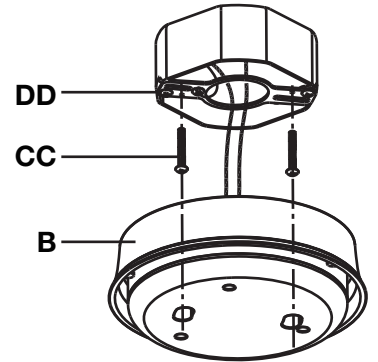
3 Colocar la base roscada en el enchufe

- Atornillar la base roscada (A) en el sentido de las agujas del reloj en el enchufe (EE).



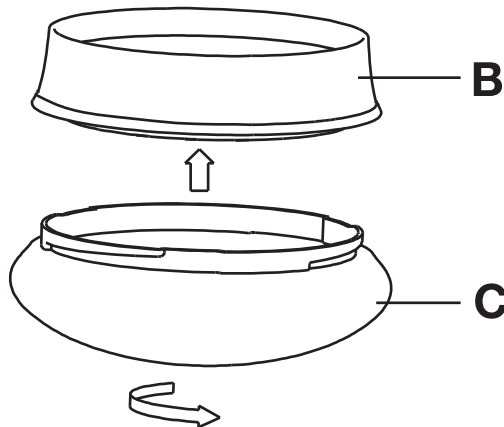
4 Colocar el cuerpo del aparato en la caja de salida

- Atornillar los tornillos de montaje (CC) en el soporte de montaje (DD).
- Colocar el cuerpo del aparato (B) sobre la caja de salida.
- Hacer que las cabezas de los tornillos de montaje (CC) salgan por los extremos grandes de los orificios en el cuerpo del aparato (B).
- Girar el cuerpo del aparato (B) en el sentido de las agujas del reloj hasta que las cabezas de los tornillos (CC) entren en los extremos angostos de los orificios en el cuerpo del aparato (B).
- Apretar los tornillos de montaje (CC) para fijar el cuerpo del aparato en su lugar (B).



5 Colocar la tulipa en el cuerpo del aparato

- Alinear las ranuras de la tulipa (C) con los orificios en el cuerpo del aparato. (B).
- Girar con cuidado la tulipa (C) en el sentido de las agujas del reloj hasta que se fije en su lugar.
- La tulipa (C) solo gira 1/8 de vuelta. No la apriete demasiado.



Cuidado y limpieza



PRECAUCIÓN: Antes de limpiar la lámpara, desconecte el suministro eléctrico hacia ésta apagando el cortacircuitos o extrayendo el fusible de la caja de fusibles.

Limpiar la lámpara con un paño suave y seco.
No utilice limpiadores con productos químicos, solventes o abrasivos.

Solución de problemas

Problema	Causa posible	Solución
La lámpara no enciende.	El suministro eléctrico está cortado.	Asegúrese de que el suministro eléctrico está activado.
	El cortacircuitos está apagado.	Asegúrese de que el cortacircuitos esté en la posición de encendido.
El fusible se quema o salta el cortacircuitos cuando se enciende la lámpara.	Los cables están cruzados o el cable de suministro eléctrico no está puesto a tierra.	Verifique las conexiones de los cables. Comuníquese con un electricista calificado o llame al equipo de Servicio al Cliente al 1-855-384-7754.

Garantía

GARANTÍA LIMITADA : Este producto está garantizado por un periodo de 5 años desde la fecha de original compra contra defectos en el material y mano de obra. Si este producto no funcionara bien debido a defectos en el material o mano de obra dentro de los 60 meses desde su adquisición, visite www.etissl.com para obtener detalles. Este producto se reparará o sustituirá a discreción de ETi. Esta garantía está expresamente limitada a la reparación o sustitución del producto y la responsabilidad por daños directos, incidentales o remotos queda por la presente, expresamente excluida. Algunos estados no permiten la exclusión de daños directos, incidentales o remotos, por lo tanto la limitación de exclusión expresada arriba puede no aplicarse en su caso. Esta garantía le otorga al cliente derechos legales específicos, que pueden variar en los distintos estados. LA GARANTÍA QUEDARÁ ANULADA SI EL PRODUCTO NO SE UTILIZA PARA EL PROPÓSITO PARA EL CUAL FUE FABRICADO.



Importado por
ETi Solid State Lighting, Inc.
720 Corporate Woods Parkway
Vernon Hills, IL 60061

Hecho en China

Preguntas, problemas, piezas faltantes?
Llame al Servicio al Cliente de ETi SSL
8:30 a.m. – 5 p.m., Hora del Este de EE.UU., de lunes a viernes.
1-855-ETI-SSLI (1-855-384-7754)
www.etissl.com

Conserve este manual para uso futuro.

rev. 2016.07.14