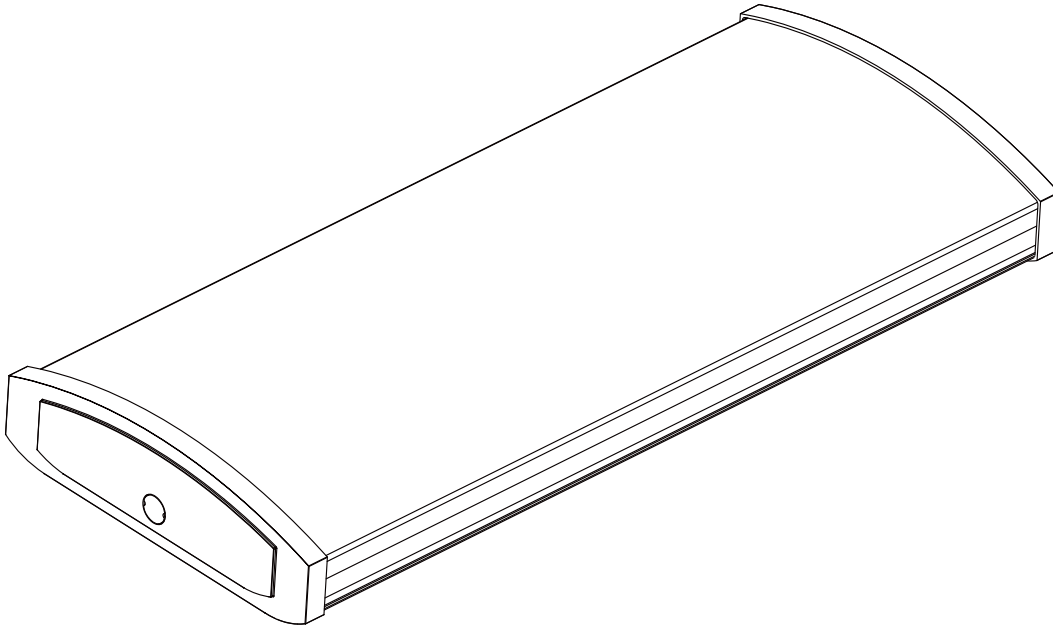


## USE AND CARE GUIDE

---

### 4 FT. LED HIGH OUTPUT WRAP LIGHT



Questions, problems, missing parts?  
Call ETi SSL Customer Service  
9 a.m. – 5 p.m., EST, Monday - Friday  
1-855-ETI-SSL (1-855-384-7754)

[www.ETiSSL.com](http://www.ETiSSL.com)



---

#### THANK YOU


*We appreciate the trust and confidence you have placed in ETi through the purchase of this LED light. We strive to continually create quality products designed to enhance your home. Visit us online to see our full line of products available for your home improvement needs.*


*Thank you for choosing ETi!*


# Table of Contents

Table of Contents .....	2	Package Contents .....	4
Safety Information .....	2	Hardware Included.....	4
Warranty .....	2	Installation .....	5
Pre-Installation.....	3	Care and Cleaning .....	10
Planning Installation .....	3	Troubleshooting .....	10
Tools Required .....	3		

# Safety Information

 **WARNING:** Carefully read and understand the information given in this manual before beginning the assembly and installation. Failure to do so could lead to electric shock, fire, or other injuries which could be hazardous or even fatal.

 **WARNING:** Ensure the electricity to the wires you are working on is shut off. Either remove the fuse or turn off the circuit breaker.

 **WARNING:** Changes or modifications not expressly approved by the party responsible for compliance could void the user's authority to operate the equipment.

**NOTICE:** This equipment has been tested and found to comply with the limits for a Class B digital device, pursuant to Part 15B of the FCC Rules. These limits are designed to provide reasonable protection against harmful interference in a residential installation. This equipment generates, uses and can radiate radio frequency energy and, if not installed and used in accordance with the instructions, may cause harmful interference to radio communications. However, there is no guarantee that interference will not occur in a particular installation. If this equipment does cause harmful interference to radio or television reception, which can be determined by turning the equipment off and on, the user is encouraged to try to correct the interference by one or more of the following measures:

- Reorient or relocate the receiving antenna.
- Increase the separation between the equipment and the receiver.
- Connect the equipment into an outlet on a circuit different from that to which the receiver is connected.
- Consult the dealer or an experienced radio/TV technician for help.

# Warranty

This product is warranted for a period of 5 years from the date of original purchase against defects in materials and workmanship. If this product should fail to operate due to defects in material or workmanship within 60 months of purchase, see [www.ETiSSL.com](http://www.ETiSSL.com) for details. This product will be repaired or replaced, at ETi's option. This warranty is expressly limited to repair or replacement of product, and liability for direct, incidental, or consequential damages is hereby expressly excluded. Some states do not allow exclusions of direct, incidental or consequential damages, so the above limitation of exclusion may not apply to you. This warranty gives the consumer specific legal rights, which vary from state to state. **WARRANTY IS VOID IF PRODUCT IS NOT USED FOR THE PURPOSE WHICH THIS PRODUCT IS MANUFACTURED.**

# Pre-Installation

## PLANNING INSTALLATION

Before beginning assembly, installation or operation of product, make sure all parts are present. Compare parts with the package contents list. If any part is missing or damaged, do not attempt to assemble, install or operate the product. Contact customer service for replacement parts.



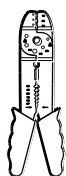
**NOTE:** Keep your receipt and these instructions for proof of purchase.

If you are unfamiliar with electrical installations, we recommend you contact a qualified electrician to do the installation.



**NOTE:** Two people are recommended for the installation of this light fixture.

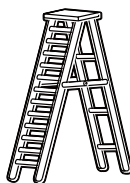
## TOOLS REQUIRED



Wire Strippers



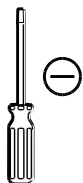
Safety Goggles



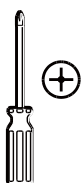
Ladder



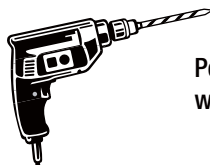
Gloves



Flathead Screwdriver



Phillips Screwdriver



Power Drill with drill bits

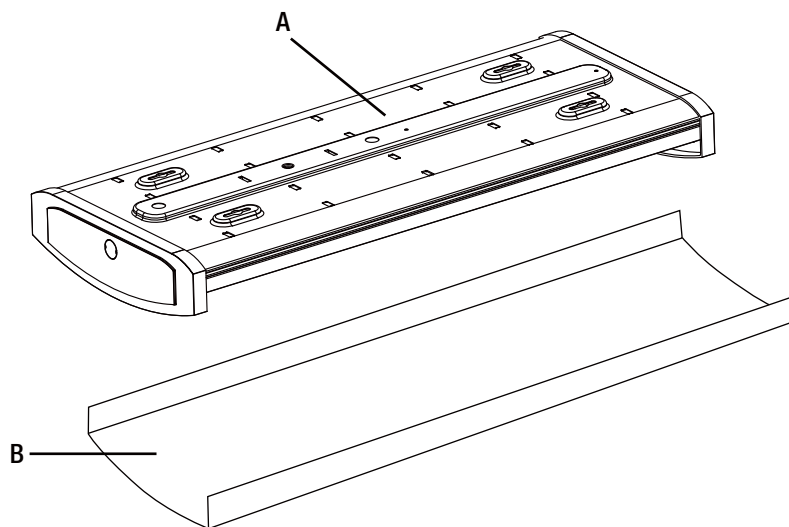


Wire Cutters

# Pre-Installation (continued)

## PACKAGE CONTENTS

Part	Description	Quantity
A	LED Wrap Light Housing	1
B	LED Wrap Light Diffuser	1



## HARDWARE INCLUDED

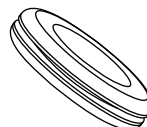


NOTE: Hardware not shown to actual size.

Part	Description	Quantity
AA	Mounting Bracket	1
BB	Gasket	1
CC	Single Wire Connector	5
DD	Electrical Box Screw	2
EE	Drywall Anchor	4
FF	Mounting Screw	4



AA



BB



CC



DD



EE



FF

# Installation

Select a suitable location that can support the weight of the fixture. Determine the method of mounting before drilling.

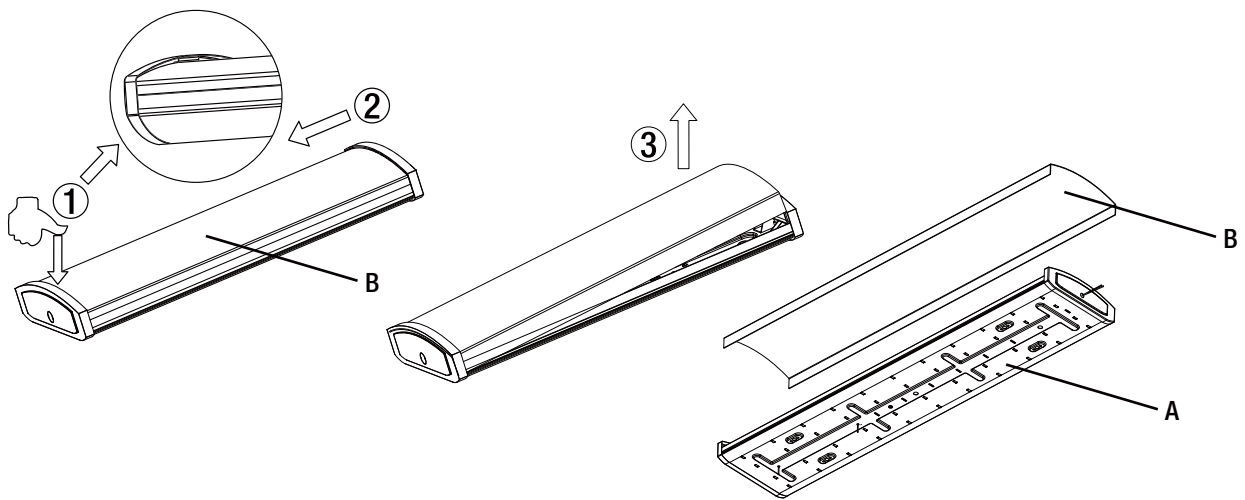


**WARNING: RISK OF ELECTRIC SHOCK.** Ensure the electricity to the wires you are working on is shut off. Either remove the fuse or turn off the circuit breaker before removing the existing light fixture or installing the new one.

With power disconnected to your electrical box, remove the existing fixture. Make a sketch of how the current fixture is wired (by wire color) or mark the wires with masking tape and a pencil so you will know how to properly reconnect the wires to the new LED light fixture.

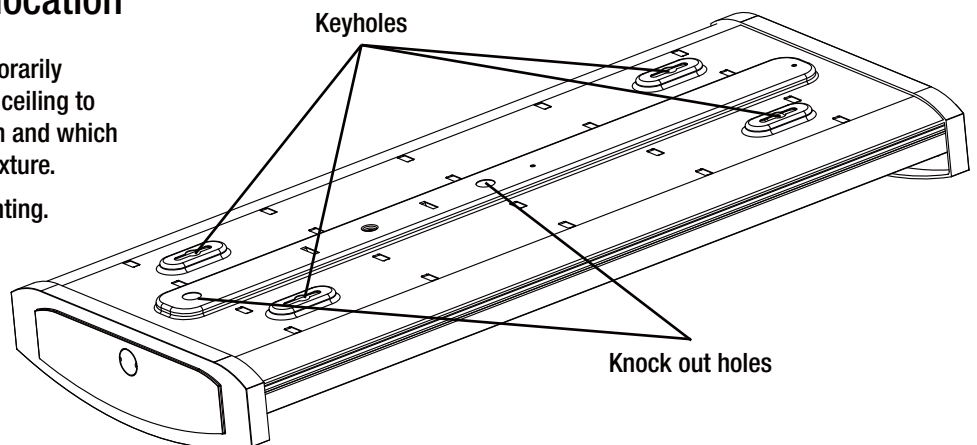
## 1 Separating the diffuser from the housing

- Press down gently on one end of the diffuser (B) until you meet with resistance from the bottom of the end cap of the housing (A).
- Slide the diffuser (B) toward the end being pressed down.
- Lift the diffuser (B) from the other end, removing it from the housing (A).



## 2 Marking the mounting location

- With help from another person, temporarily hold the fixture housing (A) up to the ceiling to determine the best mounting position and which knockout hole to use for wiring the fixture.
- Mark four keyhole locations for mounting.



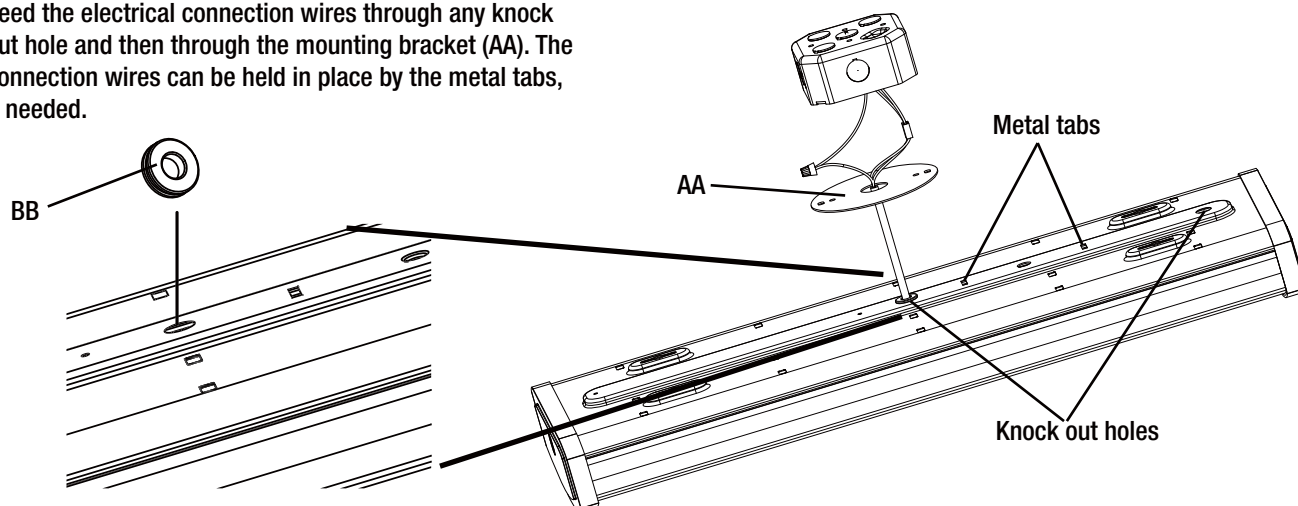
## Installation (continued)

### 3 Feeding the wires



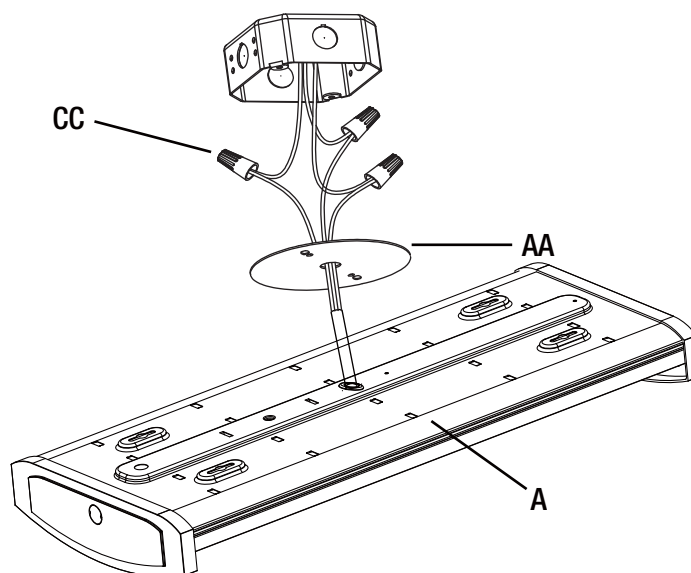
**NOTE:** Put the gasket (BB) on any knock out hole of the fixture to better protect the wires.

- Feed the electrical connection wires through any knock out hole and then through the mounting bracket (AA). The connection wires can be held in place by the metal tabs, if needed.



### 4 Connecting the wires

- Connect the hot and neutral (black and white) wires from the housing (A) to the same color wires from the electrical box.
- Cover the wire connection using the single wire connector (CC).
- Connect the green wire from the housing (A) to the grounding wire from the electrical box. Secure together using a single wire connector (CC).

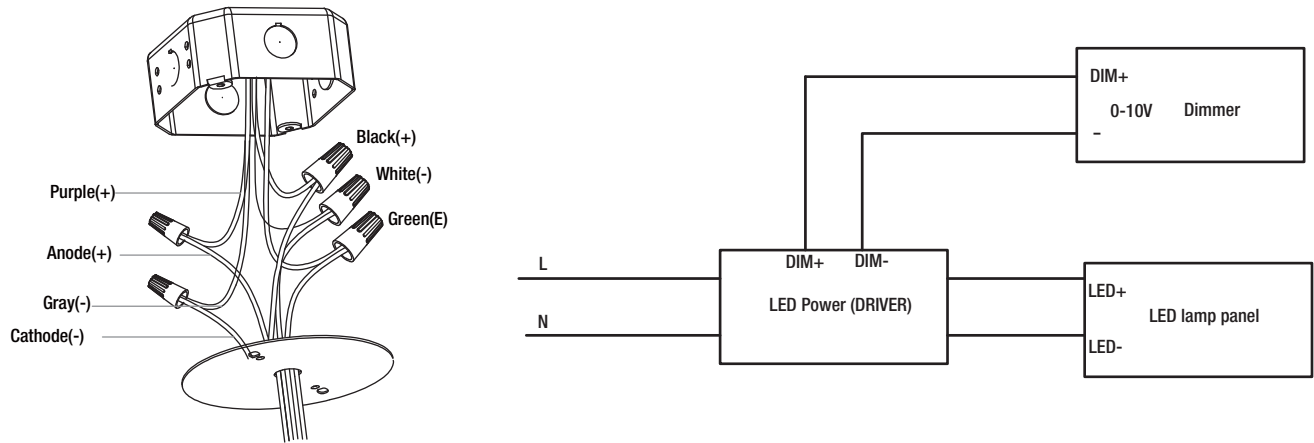


## Installation (continued)



**NOTE:** Please refer to below wire and circuit diagram if end user has demand for the 0-10V dimmer installation.

- Connect the black wire and wire L together.
- Connect the white wire and wire N together.
- Connect the green wire and earth wire together.
- Connect the purple wire and the anode of the dimmer, and connect the gray wire and the cathode of the dimmer.
- Finally, fix all of them with single wire connector (CC).

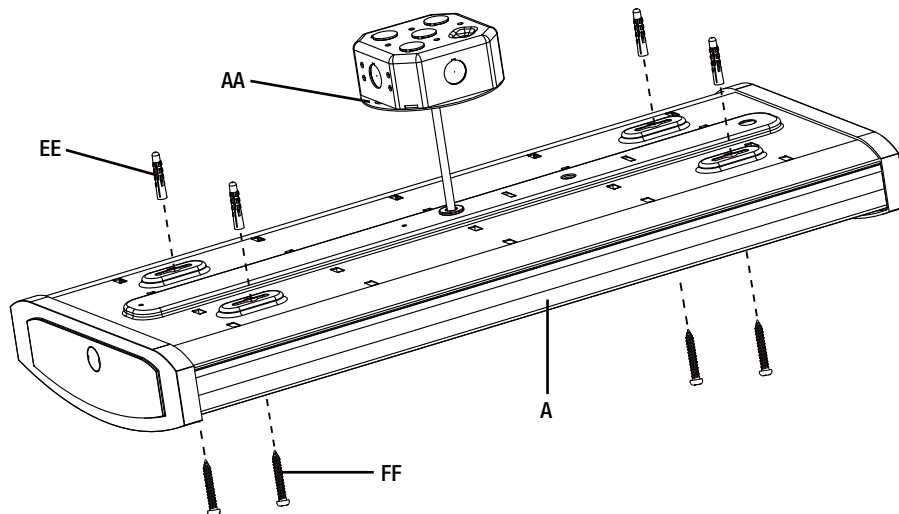


## 5 Attaching the housing to the ceiling

- Drill a 1/8 in. pilot hole into the screw locations marked on the ceiling. You can also use an awl or nail to dimple the screw holes.
- Install a drywall anchor (EE) and a mounting screw (FF) in each drilled mounting hole, but do not tighten fully.
- Align the 4 mounting keyholes on the housing (A) with the 4 mounting screws in the ceiling. Once the screw heads are through the large ends of the keyholes, slide the housing until the heads of the screws slide into the narrow ends of the keyholes.
- Finish tightening the mounting screws (FF) until the fixture housing (A) is tightly secured to the mounting surface.



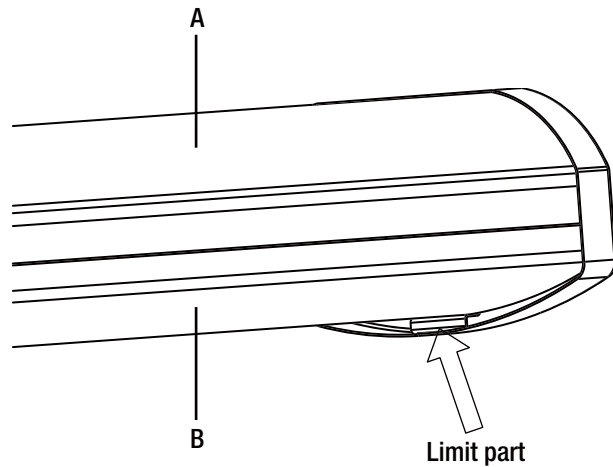
**NOTE:** The drywall anchors (FF) are only to be used for mounting the fixture onto plaster or drywall surfaces.



# Installation (continued)

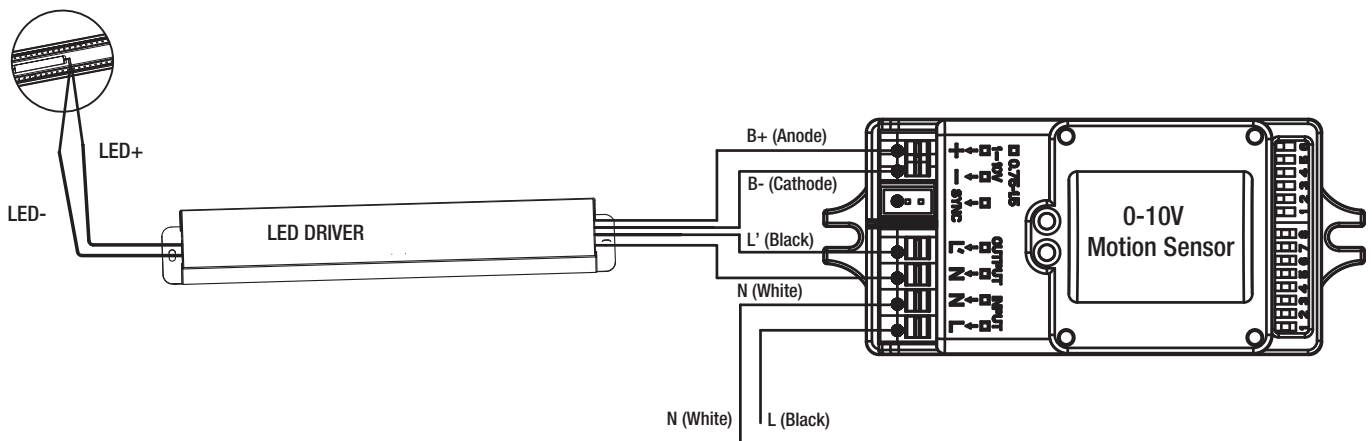
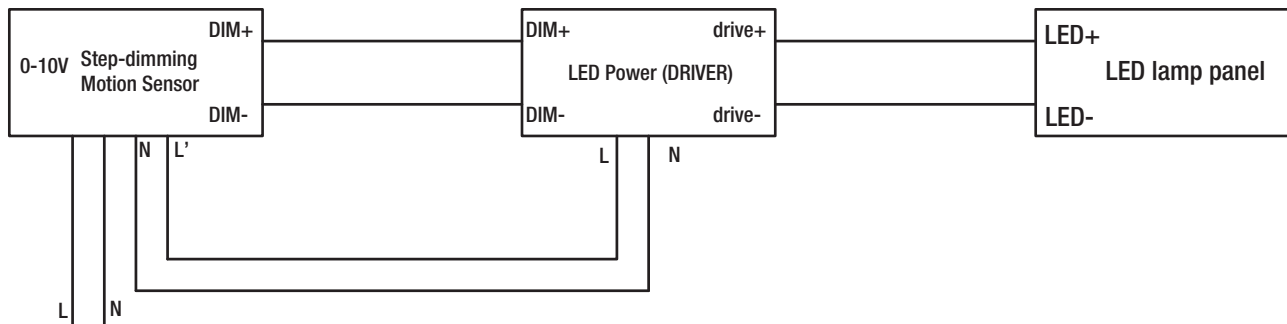
## 6 Attaching the diffuser to the housing

- Insert one end of the diffuser (B) into the end cap of the housing (A) to the bottom of the limit part.
- Push the other end of the diffuser (B) to the top of the limit part on the opposite end cap.
- Restore power to the electrical box.  
Turn on the light switch on to activate the fixture.



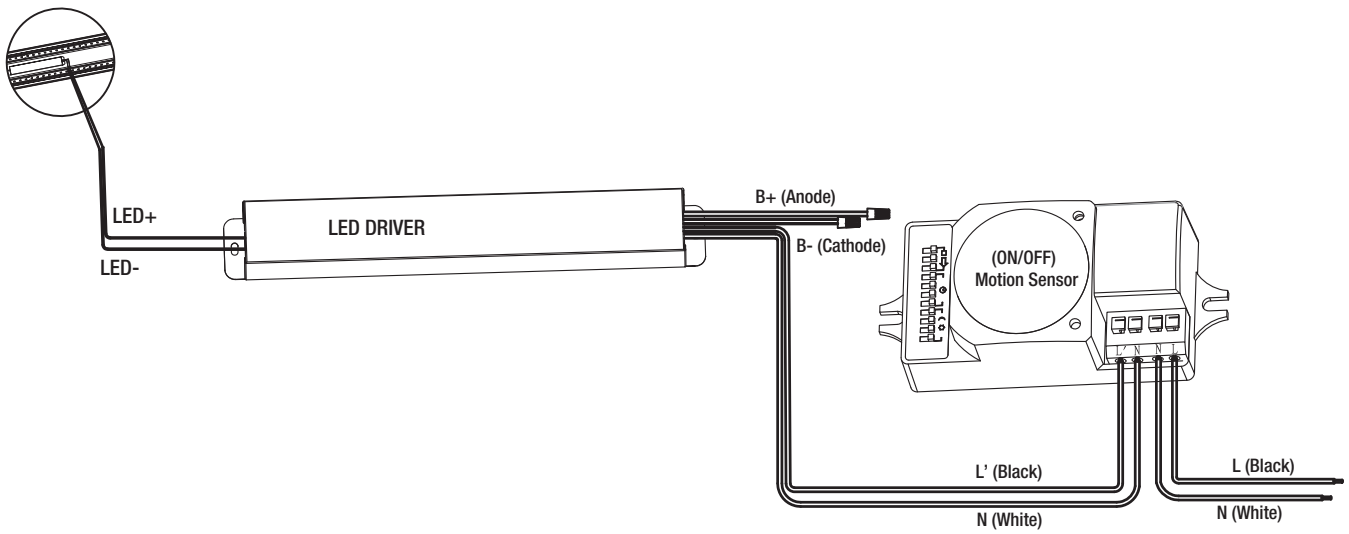
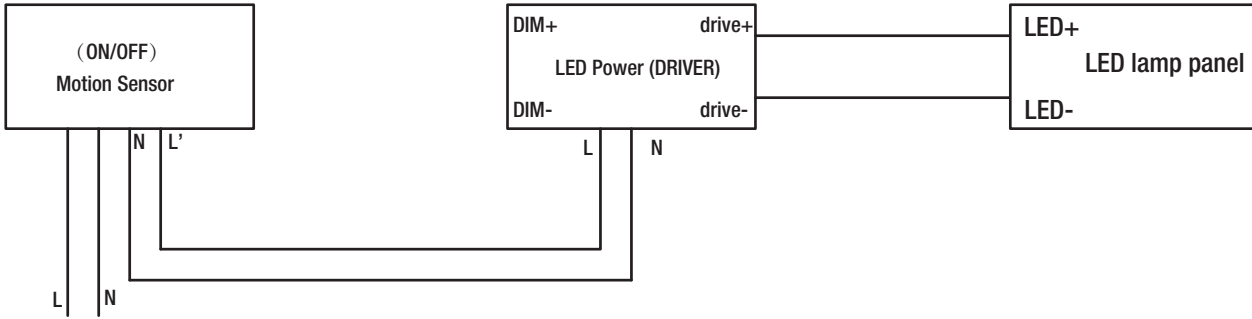
**NOTE:** This wrap light is compatible for motion sensor, and below circuit wiring diagram is for two types of motion sensor. For the sensor, we suggest to use ETI SSL brand model: 90600145 (ON/OFF) and 90600144 (0-10V).

- When the sensor is 0-10V step-dimming with LED power supply, circuit wiring diagram is as below.





□ When the sensor is ON/OFF (also plus LED power supply), circuit wiring diagram is as below.



## Care and Cleaning



**CAUTION:** Before attempting to clean the fixture, disconnect the power to the fixture by turning the breaker off or removing the fuse from the fuse box.

- Clean the fixture with a soft, dry cloth.
- Do not use cleaners with chemicals, solvents, or harsh abrasives.
- Do not use liquid cleaner on the LEDs, LED driver, or wiring inside the light fixture.

## Troubleshooting



**WARNING:** Before doing any work on the fixture, disconnect power to the light fixture.

Minor problems often can be fixed without the help of an electrician.

Problem	Possible Cause	Solution
The fixture will not light.	The power is off.	Ensure the power supply is on.
	The circuit breaker is off.	Ensure the circuit breaker is in the on position.
	There is a bad connection.	Check to ensure proper wire connections are made. Contact a qualified electrician.
	There is a defective switch.	Contact a qualified electrician.
The fuse blows or the circuit breaker trips when the light is turned on.	The wires are crossed or the power wire is grounding out.	Check the wire connections. Contact a qualified electrician or call ETiSSL customer service 1-855-348-7754.



Questions, problems, missing parts?  
Call ETi SSL Customer Service  
9 a.m. – 5 p.m., EST, Monday - Friday  
1-855-ETI-SSL (1-855-384-7754)

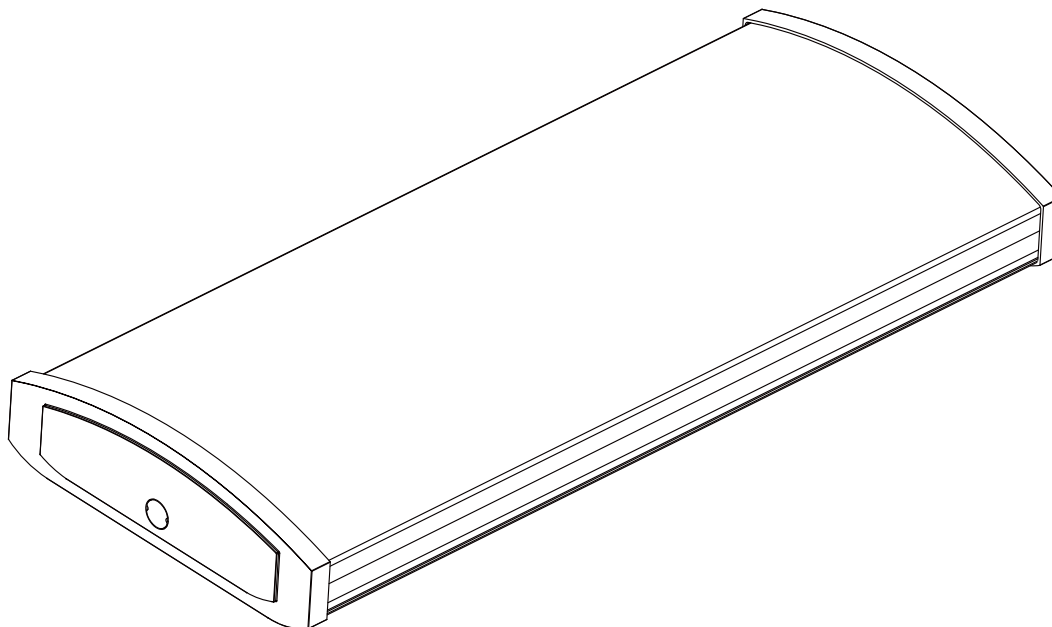
[www.ETiSSL.com](http://www.ETiSSL.com)

Retain this manual for future use.

# GUIDE D'UTILISATION ET D'ENTRETIEN

---

## LUMINAIRE ENVELOPPANT À DEL DE HAUTE INTENSITÉ, 122 CM (4 PI)



Questions, difficultés, pièces manquantes?  
Téléphonez au service à la clientèle de ETi SSL Customer Service  
9 a.m. – 5 p.m., HNE, du lundi au vendredi,  
1-855-ETI-SSL (1-855-384-7754)



[www.ETiSSL.com](http://www.ETiSSL.com)



---

### MERCI

*Nous apprécions la confiance que vous avez accordé à la ETi en achetant ce luminaire à DEL. Nous cherchons continuellement à créer des produits de qualité visant à améliorer le décor de votre foyer. Consultez notre gamme complète de produits pour vos projets de rénovation au foyer. Nous vous remercions d'avoir choisi ETi!*

## Table des matières

Table des matières .....	12	Contenu de l'emballage .....	14
Consignes de sécurité .....	12	Quincaillerie fournie .....	14
Garantie .....	12	<b>Installation .....</b>	<b>15</b>
<b>Avant l'installation .....</b>	<b>13</b>	<b>Entretien et nettoyage .....</b>	<b>20</b>
Planification de l'installation .....	13	<b>Guide de dépannage .....</b>	<b>20</b>
Outils requis .....	13		

## Consignes de sécurité



**AVERTISSEMENT** : Lisez et comprenez bien les renseignements fournis dans ce manuel avant de procéder à l'assemblage et à l'installation. Un manque à le faire pourrait mener à un risque de choc électrique, d'incendie ou de blessures qui pourraient être graves, voire même mortelles.



**AVERTISSEMENT** : Assurez-vous de couper le courant au circuit sur lequel vous travaillerez. Enlevez le fusible ou coupez le disjoncteur.



**AVERTISSEMENT** : Tout changement ou toute modification non expressément approuvée par la partie responsable de la conformité peut rendre nulle l'autorisation de l'utilisateur d'utiliser l'équipement.

**AVIS**: Ce dispositif a été testé et se trouve en deça des limites pour un dispositif numérique de Classe B aux termes de la section 15B des règlements de la FCC. Ces limites servent à offrir une protection raisonnable contre une interférence nocive dans une installation résidentielle.

Ce dispositif génère, utilise et peut irradier une énergie de fréquence radio; s'il n'est pas installé et utilisé conformément aux directives, il peut causer une interférence nocive aux communications radio. Il n'est toutefois pas garanti qu'aucune interférence ne surviendra dans une installation particulière. Si le dispositif cause une interférence nuisible à la réception radio ou télé, ce qui peut être établi en éteignant et rallumant le dispositif, on conseille à l'utilisateur de tenter de remédier à la situation en utilisant une ou plusieurs de ces procédures :

- Réorienter ou déplacer l'antenne réceptrice.
- Augmenter la distance entre le dispositif et le poste récepteur.
- Brancher l'équipement dans une prise de courant sur un circuit autre que celui sur lequel le récepteur est branché.
- Demander conseil auprès du marchand ou d'un technicien en radio/télé.

## Garantie

Ce produit est garanti contre les vices de matière et de fabrication pour une période de 5 ans à compter de la date d'achat originale. Si le produit ne fonctionne pas à cause d'un vice de matière ou de fabrication dans les 60 mois suivant son achat, consultez [www.ETiSSL.com](http://www.ETiSSL.com) pour de plus amples renseignements. Le produit sera réparé ou remplacé, à la discrétion d'ETi. Cette garantie est expressément limitée à la réparation ou au remplacement du produit et toute responsabilité quant aux dommages directs, indirects ou fortuits est expressément exclue. Certaines provinces ne permettent pas l'exclusion des dommages directs, indirects ou fortuits et la restriction ci-haut peut ne pas s'appliquer dans votre cas. Cette garantie accorde au consommateur des droits particuliers qui peuvent varier d'une province à l'autre. LA GARANTIE EST NULLE ET SANS EFFET SI LE PRODUIT EST UTILISÉ À DES FINS AUTRES QUE CELLES PRÉVUES POUR LE PRODUIT.

# Avant l'installation

## PLANIFICATION DE L'INSTALLATION

Avant de commencer à assembler ou installer l'article, assurez-vous d'avoir toutes les pièces. Comparez le contenu de l'emballage avec la nomenclature. S'il y a des pièces manquantes ou endommagées, ne tentez pas d'assembler, d'installer, ni d'utiliser l'article. Communiquez avec le service à la clientèle pour obtenir des pièces de rechange.



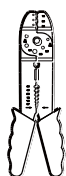
**NOTE :** Gardez votre facture ainsi que ces instructions comme preuves d'achat.

Si vous n'êtes pas familier avec les installations électriques, nous recommandons que l'installation soit faite par un électricien qualifié.



**NOTE :** Nous recommandons que l'installation de ce luminaire soit faite par deux personnes.

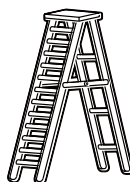
## OUTILS REQUIS



Pince à dénuder



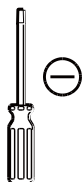
Lunettes de sécurité



Échelle



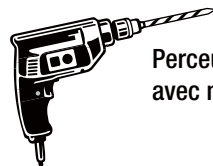
Gants



Tournevis à lame plate



Tournevis à pointe cruciforme



Perceuse électrique avec mèche

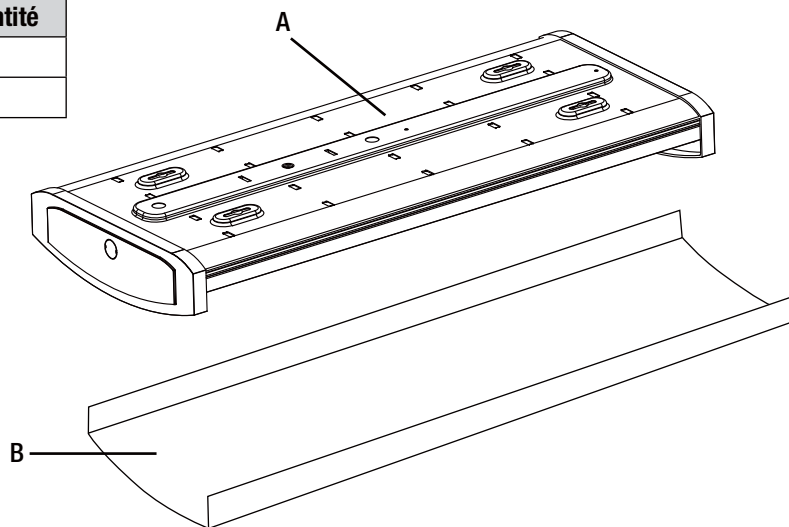


Coupe-fil

## Avant l'installation (suite)

### CONTENU DE L'EMBALLAGE

Pièce	Description	Quantité
A	Boîtier du luminaire enveloppant à DEL	1
B	Diffuseur du luminaire enveloppant à DEL	1

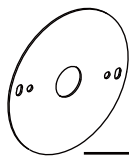


### QUINCAILLERIE FOURNIE

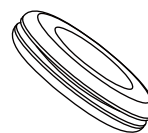


NOTE : La quincaillerie n'est pas illustrée à sa grandeur réelle.

Pièce	Description	Quantité
AA	Support de montage	1
BB	Joint d'étanchéité	1
CC	Connecteur simple	5
DD	Vis de boîte électrique	2
EE	Ancrage pour placoplâtre	4
FF	Vis de montage	4



AA



BB



CC



DD



EE



FF

# Installation

Choisissez un endroit convenable où le poids du luminaire peut être supporté. Déterminez le mode de fixation avant de percer des trous.

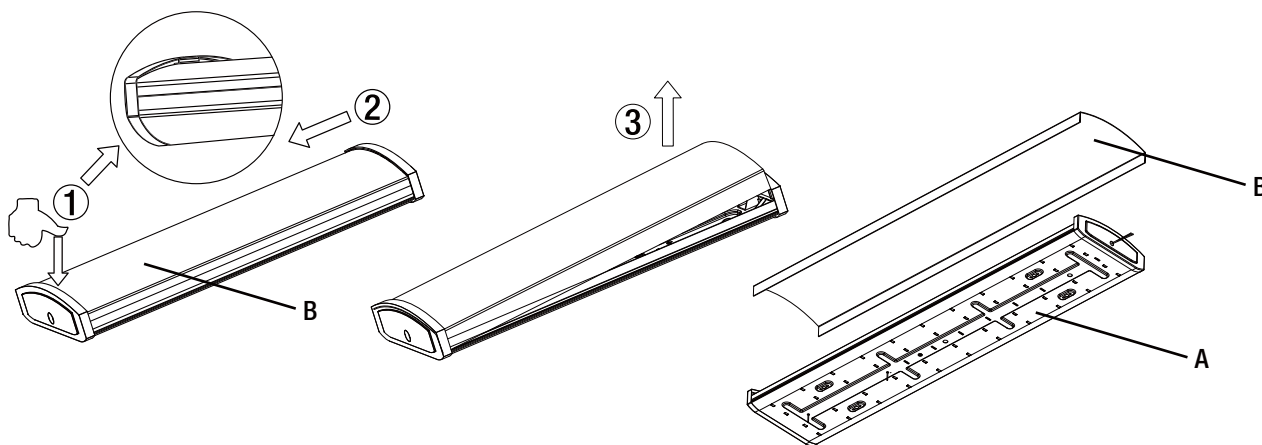


**AVERTISSEMENT : RISQUE DE CHOC ÉLECTRIQUE.** Assurez-vous d'avoir coupé le courant aux fils que vous toucherez. Enlevez le fusible ou déclenchez le disjoncteur du circuit avant d'enlever le luminaire existant ou d'en installer un nouveau.

Une fois le courant coupé à la boîte électrique, enlevez le luminaire existant. Faites une esquisse du câblage du luminaire existant (par couleur de fil) ou identifiez les fils avec un papier-cache et un crayon; vous saurez ainsi comment reconnecter les fils correctement au nouveau luminaire à DEL.

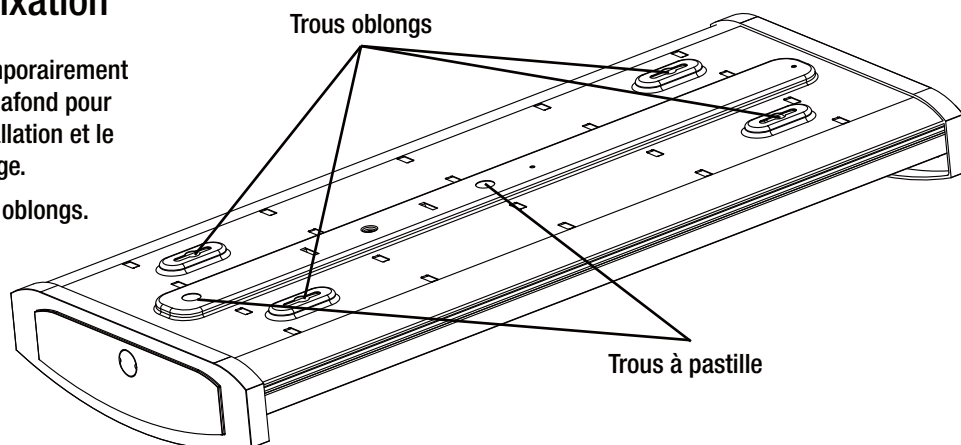
## 1 Séparer le diffuseur du boîtier

- Pressez délicatement sur une extrémité du diffuseur (B) jusqu'à ce que vous sentiez une résistance contre le bas de l'embout du boîtier (A).
- Poussez le diffuseur (B) vers le point où vous appliquez une pression.
- Soulevez l'autre extrémité du diffuseur (B) puis retirez-le du boîtier (A).



## 2 Marquer les points de fixation

- Aidé d'une autre personne, tenez temporairement le boîtier (A) du luminaire contre le plafond pour établir le meilleur endroit pour l'installation et le trou à pastille à utiliser pour le câblage.
- Marquez la position des quatre trous oblongs.

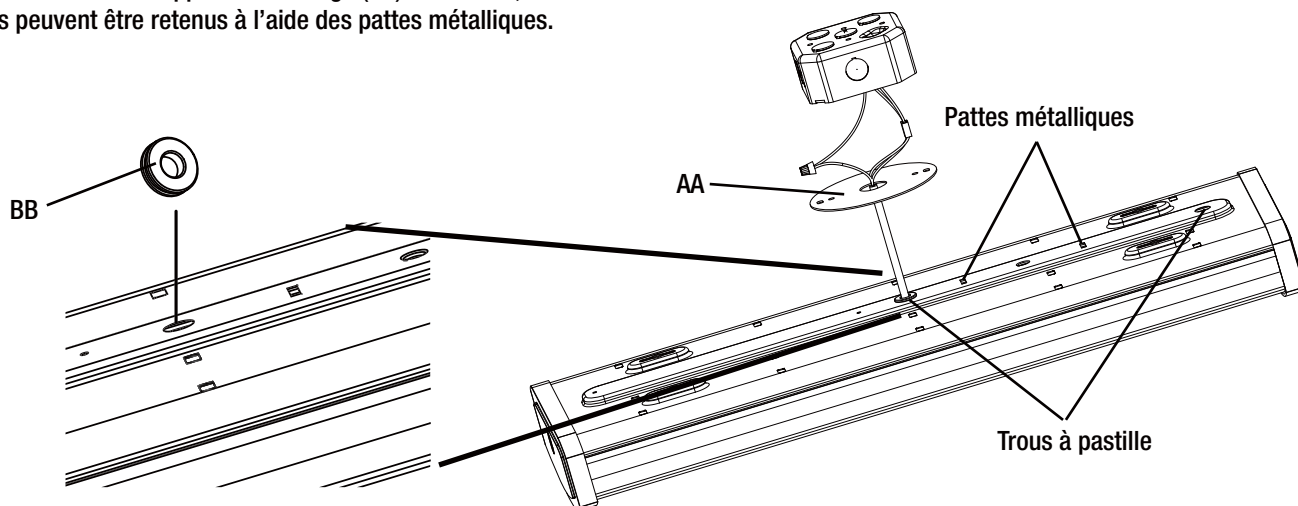


### 3 Acheminer les fils



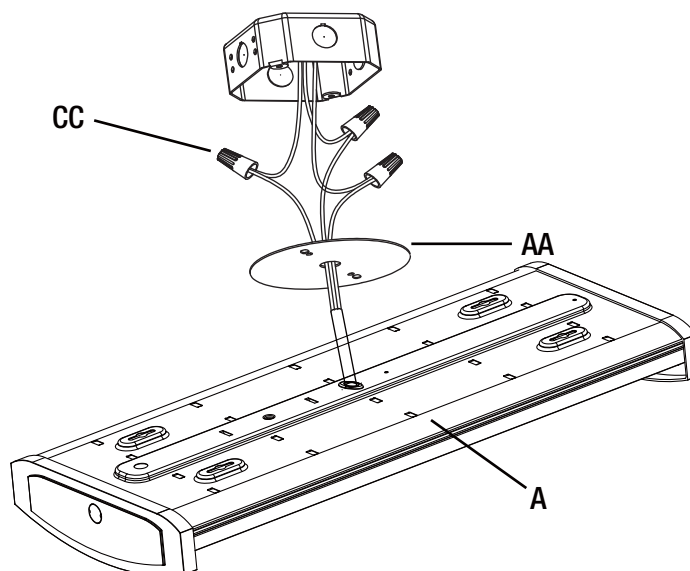
**NOTE :** Placez le joint d'étanchéité (BB) sur le trou à pastille utilisé afin de protéger les fils.

- Acheminez les fils électriques dans un des trous à pastille puis à travers le support de montage (AA). Au besoin, les fils peuvent être retenus à l'aide des pattes métalliques.



### 4 Effectuer les connexions

- Connectez le fil chargé et le fil neutre (noir et blanc) du boîtier (A) aux fils de même couleur dans la boîte électrique.
- Exécutez la connexion à l'aide du connecteur simple (CC).
- Connectez le fil vert du boîtier (A) au fil de terre de la boîte électrique. Fixez la connexion à l'aide du connecteur simple (CC).



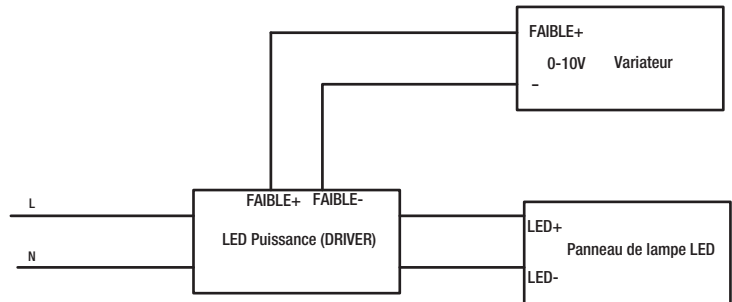
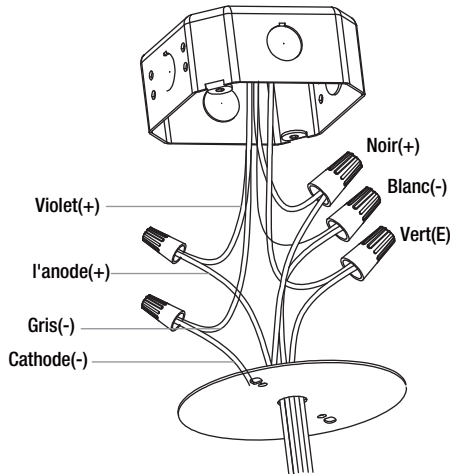


## Installation (suite)



**NOTE:** Veuillez vous reporter au schéma ci-dessous et au schéma de circuit de l'utilisateur final qui requiert l'installation du gradateur 0-10V.

- Connectez le fil noir et le fil L ensemble.
- Connectez le fil blanc et le fil N ensemble.
- Connectez le fil vert et le fil de terre ensemble.
- Connectez le fil violet et l'anode du gradateur, et connectez le fil gris et la cathode du gradateur.
- Enfin, réparez-les tous avec des connecteur simple (CC).

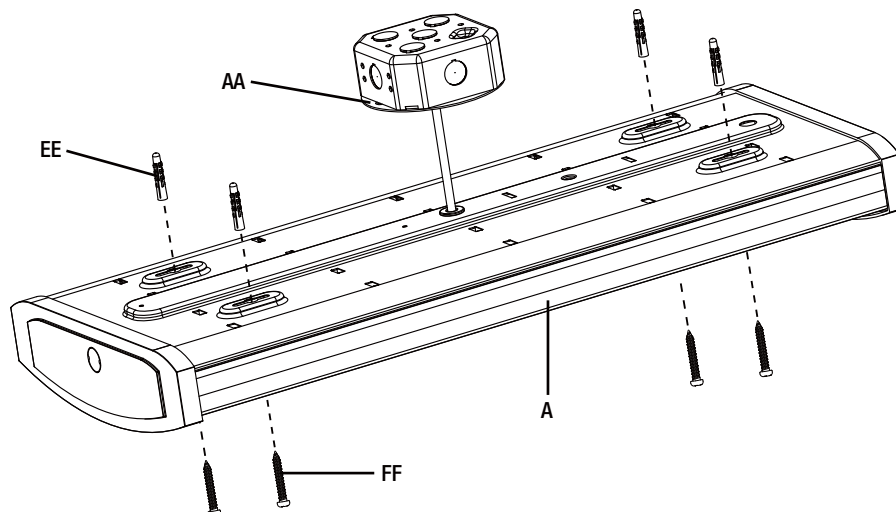


## 5 Fixer le boîtier au plafond

- Percez un trou de 3 mm (1/8 po) à chaque position de vis marquée sur le plafond. Vous pouvez aussi utiliser un poinçon ou un clou pour pointer les trous de vis.
- Posez un ancrage à placoplâtre (EE) et une vis de montage (FF) dans chaque trou de montage, sans serrer la vis à fond.
- Alignez les 4 trous oblongs du boîtier (A) avec les 4 vis de montage au plafond. Une fois la tête des vis introduite dans la grande ouverture des trous oblongs, faites glisser le boîtier pour ancrer la tête des vis dans la partie étroite des trous oblongs.
- Finissez le montage en serrant les vis de montage (FF) de façon à ce que le boîtier (A) repose fermement contre la surface de montage.

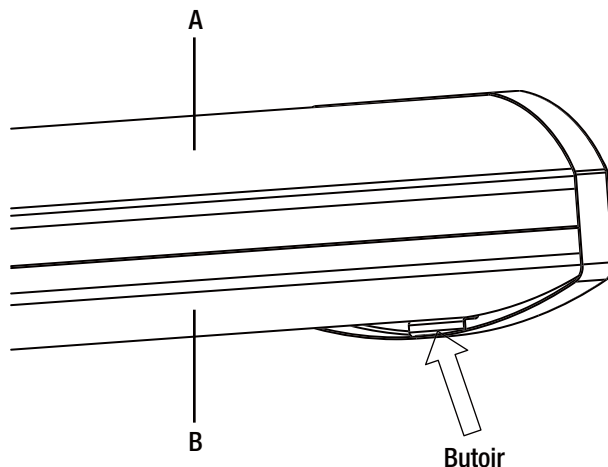


**NOTE :** Les ancrages pour placoplâtre (EE) ne s'utilisent que pour la fixation sur une surface en plâtre ou placoplâtre.



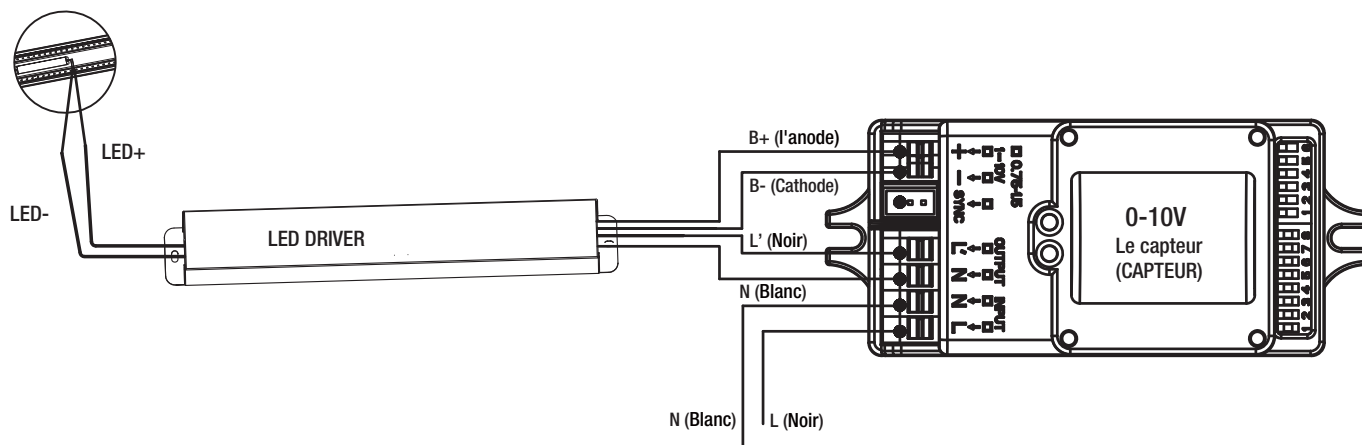
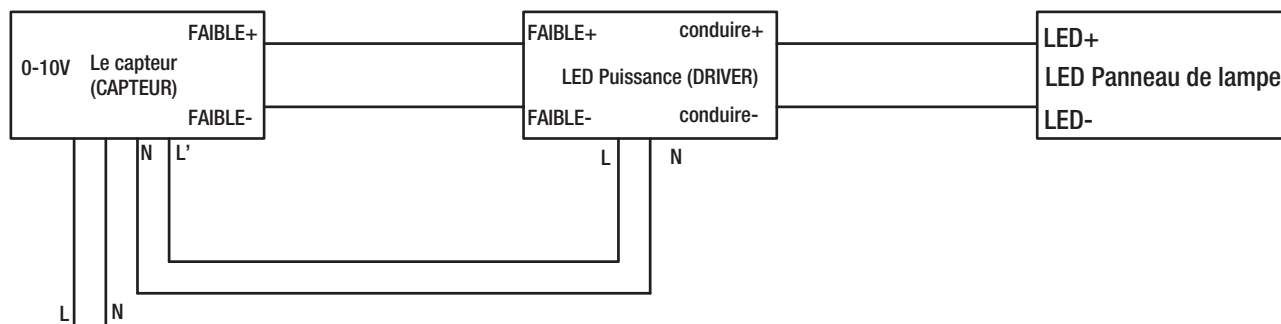
## 6 Poser le diffuseur sur le boîtier

- Introduisez une extrémité du diffuseur (A) dans l'embout du boîtier (A) jusqu'au fond du butoir.
- Poussez l'autre extrémité du diffuseur (B) dans le haut du butoir de l'embout opposé.
- Remettez le circuit sous tension. Actionnez l'interrupteur pour allumer le luminaire.

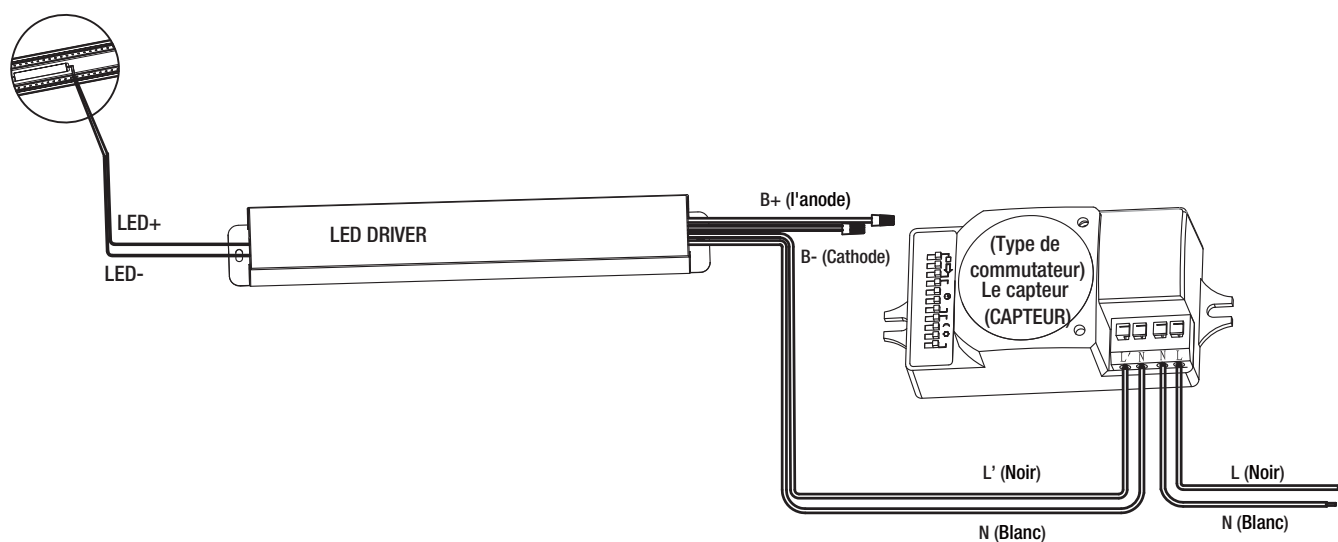
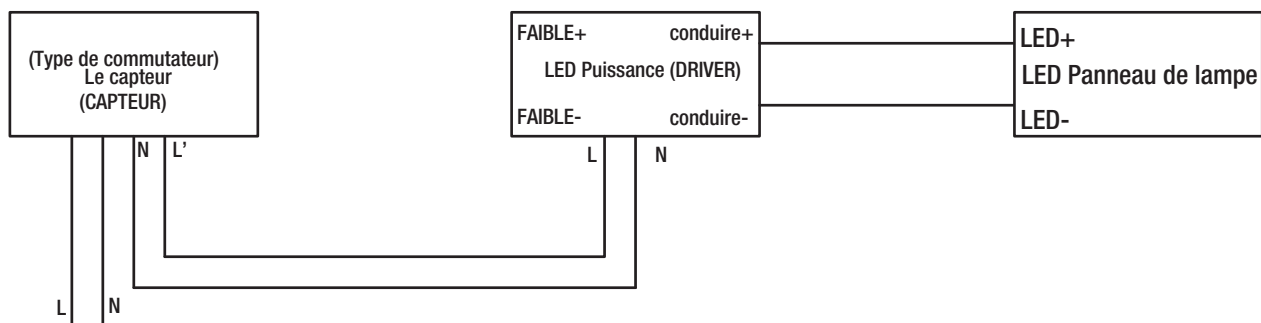


**NOTE:** Remarque: cette lampe est compatible pour le capteur mouvement à step-dimming, et le schéma de câblage ci-dessous est destiné à deux types de capteurs mouvement. Pour le capteur, Nous suggérons d'utiliser le modèle de marque ETI SSL: 90600145 (commutateur) et 90600144 (0-10V).

- Quand le capteur est 0-10V step-dimming avec alimentation LED appuyant, le schéma de câblage du circuit est comme ci-dessous.



- Quand le capteur est le type de commutateur (aussi l'alimentation LED appuyant), le schéma de câblage du circuit est comme ci-dessous.



## Entretien et nettoyage



**MISE EN GARDE :** Avant le nettoyage, coupez l'alimentation au luminaire en plaçant le disjoncteur en position hors tension ou en enlevant le fusible de la boîte à fusibles.

- Nettoyer le luminaire à l'aide d'un linge doux et sec.
- N'utilisez pas de nettoyeurs contenant des produits chimiques, des solvants ou des produits abrasifs forts.
- N'utilisez pas de nettoyant liquide sur la DEL, le transformateur ou les fils à l'intérieur du luminaire.

## Dépannage



**AVERTISSEMENT :** Déconnectez le luminaire avant d'effectuer tout entretien.

Les problèmes mineurs peuvent souvent être réglés sans l'aide d'un électricien.

Problème	Cause Possible	Mesure Corrective
Le luminaire ne s'allume pas.	Le luminaire est hors tension.	Assurez-vous que le circuit est sous tension.
	Le disjoncteur est en position d'arrêt.	Assurez-vous que le disjoncteur est à la position « ON ».
	Les fils sont mal branchés.	Assurez-vous que les fils sont bien branchés. Faites appel à un électricien qualifié.
	Un interrupteur est défectueux.	Faites appel à un électricien qualifié.
TLe fusible saute ou le disjoncteur se déclenche lorsque le luminaire est mis sous tension.	Les fils sont croisés ou un fil d'alimentation est mis à la terre.	Assurez-vous que les fils sont bien branchés. Faites appel à un électricien qualifié ou téléphonez au service à la clientèle de ETi 1-855-384-7754.



Questions, difficultés, pièces manquantes?  
Téléphonez au service à la clientèle de ETi SSL Customer Service  
9 a.m. – 5 p.m., HNE, du lundi au vendredi,  
1-855-ETI-SSL (1-855-384-7754)

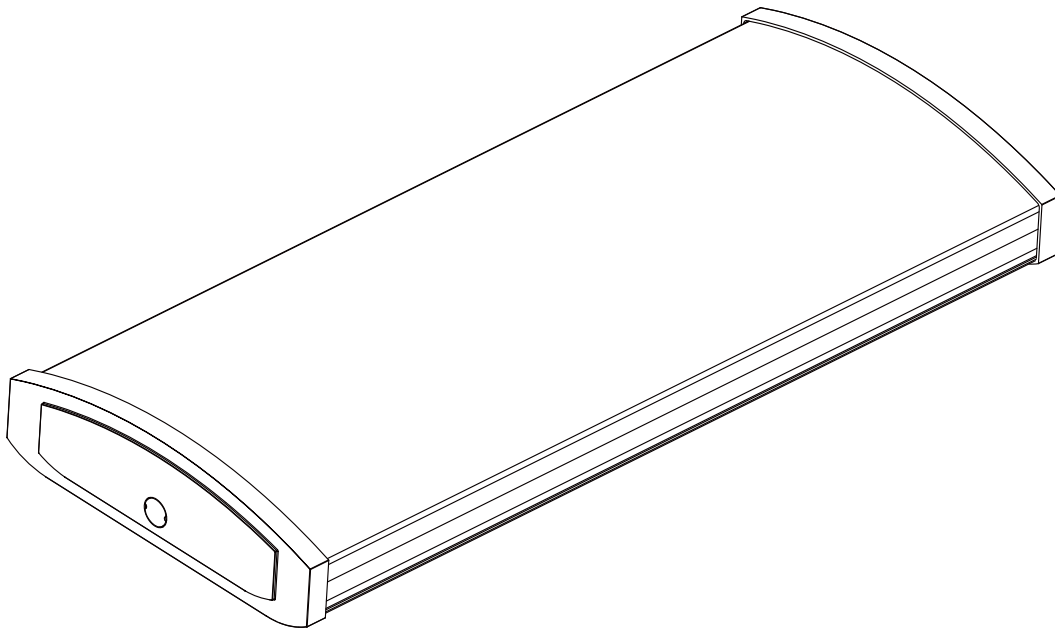
[www.ETiSSL.com](http://www.ETiSSL.com)

Conservez ce manuel pour référence ultérieure

# GUÍA DE USO Y CUIDADO

---

## DISPOSITIVO DE LUZ LED ENVOLVENTE DE 4' DE ALTA POTENCIA



¿Preguntas, problemas, piezas faltantes?

Llame al Centro de Atención al Cliente de ETi SSL

9 a.m. – 5 p.m., Hora del Este de EE.UU., de lunes a viernes.

1-855-ETI-SSLI (1-855-384-7754)



[www.ETiSSL.com](http://www.ETiSSL.com)



---

### GRACIAS

*Apreciamos la confianza que ha puesto en ETi al comprar este dispositivo de luz LED. Nos esforzamos por crear constantemente productos diseñados para dar realce a su hogar. Visítenos en línea para ver nuestra gama completa de productos disponibles para sus necesidades al momento de hacer mejoras en su hogar. ¡Muchas gracias por elegir a ETi!*

## Contenido

Contenido .....	22	Contenido del paquete .....	24
Información sobre seguridad .....	22	Materiales incluidos .....	24
Garantía .....	22	Instalación .....	25
Antes de la instalación .....	23	Cuidado y limpieza .....	30
Planificación de la instalación .....	23	Solución de problemas .....	30
Herramientas necesarias .....	23		

## Consignes de sécurité



**ADVERTENCIA:** Lea cuidadosamente y comprenda la información incluida en este manual antes de comenzar el armado e instalación. No hacerlo puede provocar descarga eléctrica, incendio, u otras lesiones que pueden ser peligrosas o incluso fatales.



**ADVERTENCIA:** Asegúrese de cortar el suministro eléctrico en los cables con los que trabajará. Extraiga los fusibles o apague el cortacircuitos.



**ADVERTENCIA:** Cambios o modificaciones no aprobadas en forma expresa por la parte responsable del cumplimiento puede invalidar la autoridad del usuario de operar el equipo.

**NOTA:** Este equipo ha sido sometido a prueba y se halló que cumple con los límites establecidos para la clase B de dispositivos digitales, conforme a la Parte 15 de las Normas de FCC.

Estos límites se establecen para brindar protección razonable contra interferencia dañina en una instalación residencial.

Este equipo genera, utiliza y puede irradiar energía de frecuencias de radio y, si no se instala conforme a las instrucciones, puede provocar interferencia dañina a las comunicaciones de radio. A pesar de esto, no existe garantía de que la interferencia no se produzca en una instalación en particular. Si este equipo produce interferencia dañina a la recepción de radio o televisión, lo que puede determinarse encendiendo y apagando el equipo, se insta al usuario a intentar

- Cambie la orientación o ubicación de la antena receptora.
- Aumente la separación entre el equipo y el receptor.
- Conecte el equipo en un enchufe que esté en un circuito diferente al cual está conectado el receptor.
- Consulte con el representante o con un técnico experimentado en radio y televisión para solicitar asistencia.

## Garantía

Este producto está garantizado por un periodo de 5 años desde la fecha de original compra contra defectos en el material y mano de obra. Si este producto no funcionara bien debido a defectos en el material o mano de obra dentro de los 60 meses desde su adquisición, visite [www.ETiSSL.com](http://www.ETiSSL.com) para obtener detalles. Este producto se reparará o sustituirá a discreción de ETi. Esta garantía está expresamente limitada a la reparación o sustitución del producto y la responsabilidad por daños directos, incidentales o remotos queda por la presente, expresamente excluida. Algunos estados no permiten la exclusión de daños directos, incidentales o remotos, por lo tanto la limitación de exclusión expresada arriba puede no aplicarse en su caso. Esta garantía le otorga al cliente derechos legales específicos, que pueden variar en los distintos estados. LA GARANTÍA QUEDARÁ ANULADA SI EL PRODUCTO NO SE UTILIZA PARA EL PROPÓSITO PARA EL CUAL FUE FABRICADO.

# Antes de la instalación

## PLANIFICACIÓN DE LA INSTALACIÓN

Antes de comenzar el armado, instalación u operación del producto, asegúrese de que tiene todas las piezas. Compare las piezas con la lista de contenido. Si alguna de las piezas faltara o estuviera dañada, no proceda a armar, instalar u operar el producto. Comuníquese con el servicio al cliente para consultar por las piezas de reemplazo.



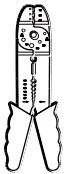
**NOTA:** Guarde el recibo de compra y estas instrucciones como prueba de compra.

Si no está familiarizado con las instalaciones eléctricas, le recomendamos que haga que un electricista calificado se ocupe de la instalación.



**NOTA:** Se recomienda que la instalación de este aparato la realicen dos personas.

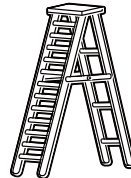
## HERRAMIENTAS NECESARIAS



Alicates pelacables



Gafas de seguridad



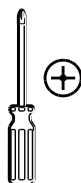
Escalera



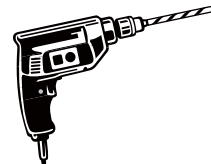
Guantes



Destornillador de cabeza plana



Destornillador Phillips



Taladro eléctrico con brocas

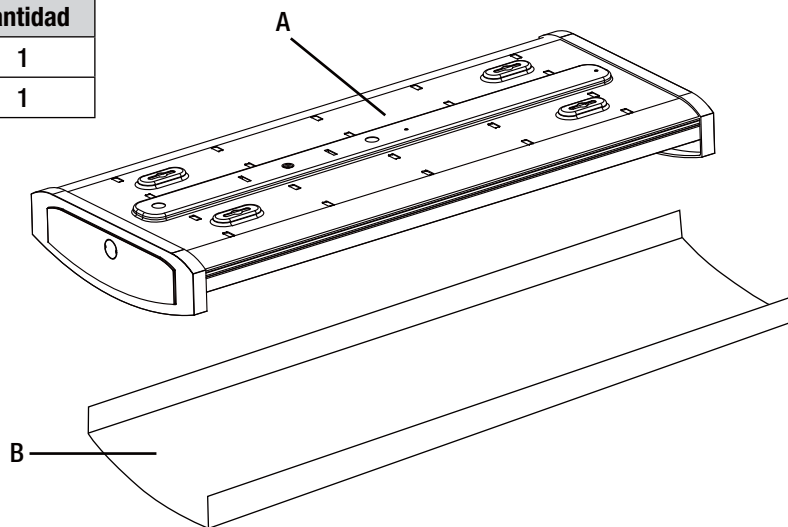


Alicates cortacables

## Antes de la instalación (continuación)

### CONTENIDO DEL PAQUETE

Pieza	Descripción	Cantidad
A	Caja de dispositivo de luz LED envolvente	1
B	Difusor de dispositivo de luz LED envolvente	1



### MATERIALES INCLUIDOS

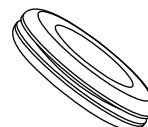


NOTA: Los materiales no se ilustran en tamaño real.

Pieza	Descripción	Cantidad
AA	Soporte de montaje	1
BB	Junta	1
CC	Conector de cables simple	5
DD	Tornillo de caja eléctrica	2
EE	Anclaje para pirca	4
FF	Tornillo de montaje	4



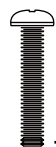
AA



BB



CC



DD



EE



FF



# Instalación

Seleccione un sitio adecuado que soporte el peso del dispositivo de iluminación. Determine el método de montaje antes de hacer los orificios.

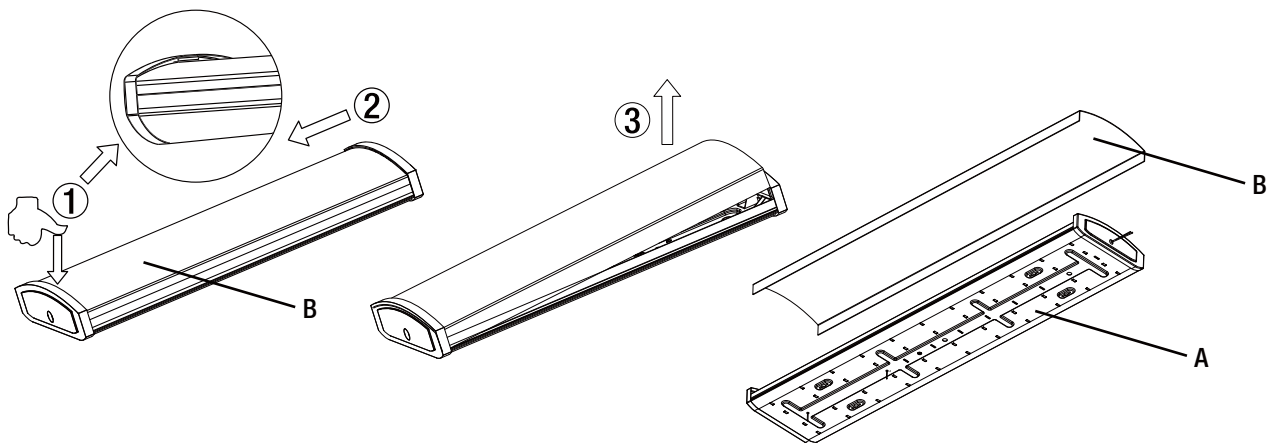


**ADVERTENCIA: RIESGO DE DESCARGA ELÉCTRICA.** Asegúrese de cortar el suministro eléctrico en los cables con los que trabajará. Extraiga los fusibles o apague el cortacircuitos antes de quitar el aparato de iluminación existente o instalar uno nuevo.

Antes de retirar el dispositivo existente, desconecte la energía hacia la caja eléctrica. Haga un diagrama del actual cableado (por color de los cables) o marque los cables con cinta de enmascarar y un lápiz. De ese modo sabrá cómo volver a conectar correctamente los cables al nuevo dispositivo de luz LED.

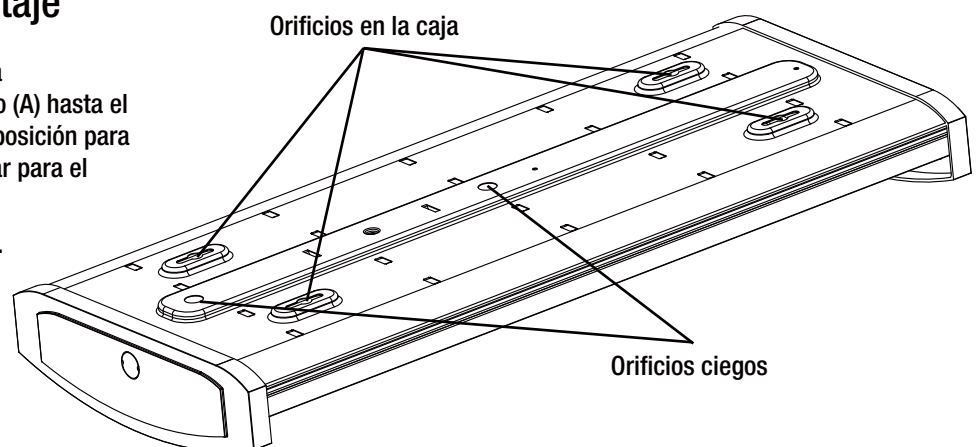
## 1 Separar el difusor de la caja

- Presione ligeramente un extremo del difusor (B) hasta que sienta resistencia desde la parte inferior de la tapa del extremo de la caja (A).
- Deslice el difusor (B) hacia el extremo que está presionando.
- Levante el difusor (B) desde el otro extremo, extrayéndolo de la caja (A).



## 2 Marcar el sitio del montaje

- Con ayuda de otra persona, sostenga temporalmente la caja del dispositivo (A) hasta el cielorraso para determinar la mejor posición para la instalación y qué orificio ciego usar para el cableado del dispositivo.
- Marque dos orificios para el montaje.



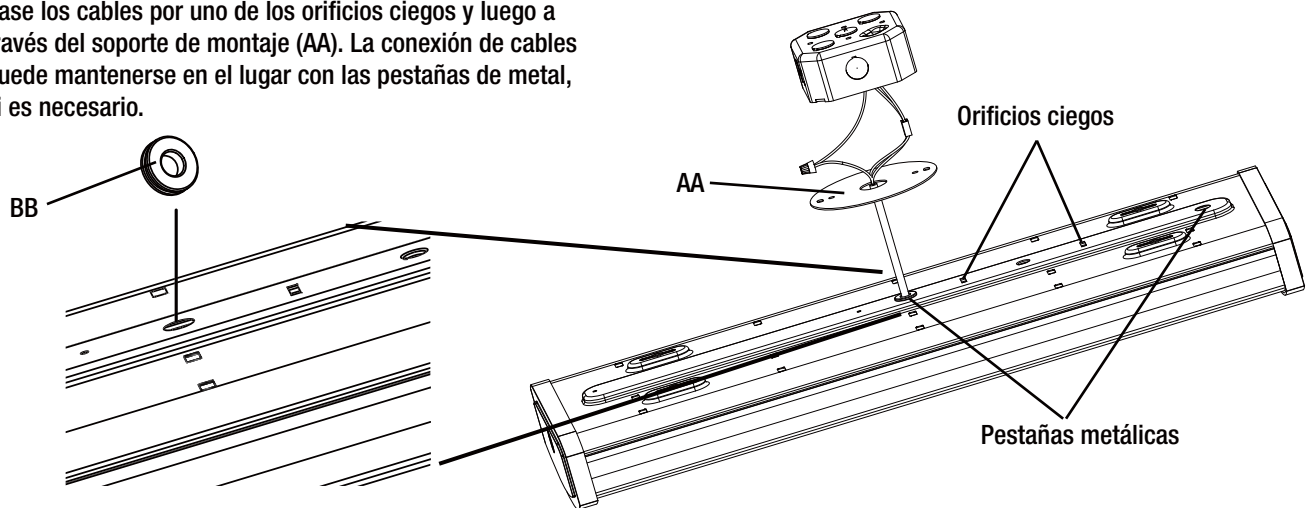
## Instalación (continuación)

### 3 Cableado



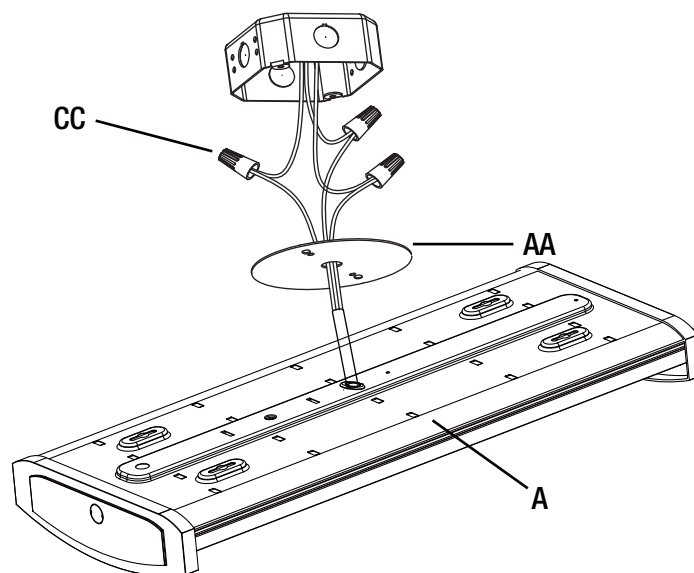
**NOTA:** Coloque la junta (BB) en uno de los orificios ciegos del aparato para proteger mejor los cables.

- Pase los cables por uno de los orificios ciegos y luego a través del soporte de montaje (AA). La conexión de cables puede mantenerse en el lugar con las pestañas de metal, si es necesario.



### 4 Hacer las conexiones eléctricas

- Conecte el cable energizado y el neutro (negro y blanco) de la caja (A) a los cables del mismo color de la caja eléctrica.
- Cubra las conexiones de los cables usando los conectores de cables simple (CC).
- Conecte el cable verde de la caja (A) al cable de conexión a tierra de la caja eléctrica. Únelos usando un conector de cables simple (CC).

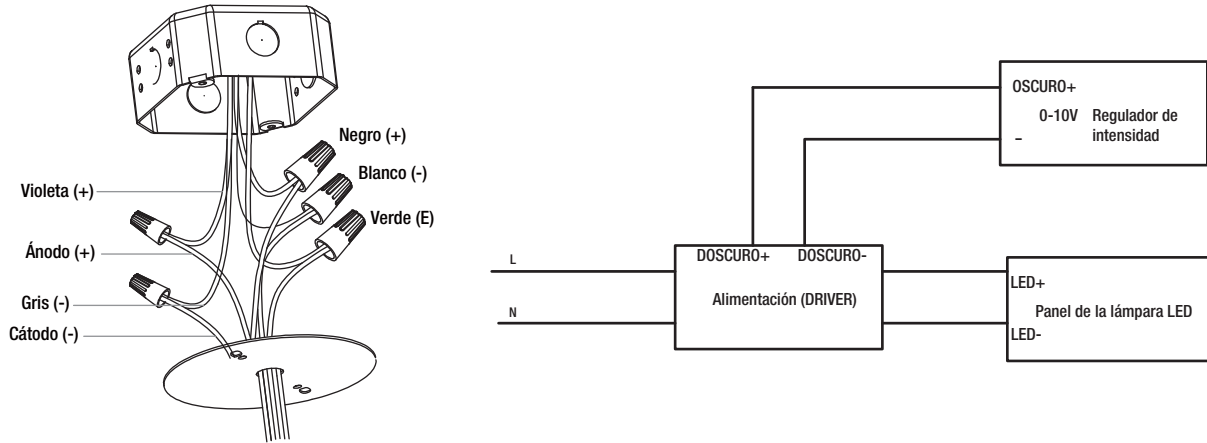


## Instalación (continuación)



**NOTE:** Refiérase por favor abajo al alambre y diagrama de circuito del usuario final tiene demanda para la instalación del dimmer 0-10V.

- Conecte el cable negro y el cable L juntos.
- Conecte el cable blanco y el alambre N juntos.
- Conecte el cable verde y el cable de tierra juntos.
- Conectar el cable morado y el ánodo del regulador, y conectar el cable gris y el cátodo del regulador.
- Finalmente, fije todos ellos con conector de cables simple (CC).

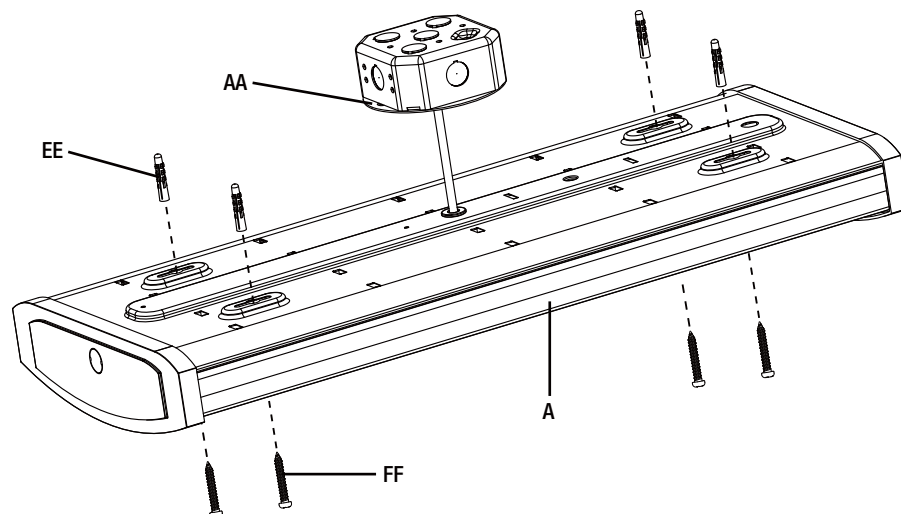


## 5 Unir la caja al cielorraso

- Taladre un orificio piloto de 1/8 pulgadas en los sitios de los tornillos marcados en el cielorraso. También puede usar una lezna o clavo para marcar los orificios de los tornillos.
- Instale un anclaje para pirca (EE) y un tornillo de montaje (FF) en cada uno de los orificios, pero no los apriete completamente.
- Alinee los 2 orificios de montaje en la caja (A) con los 2 tornillos de montaje en el cielorraso. Una vez que las cabezas de ambos tornillos pasaron por el extremo más grande de los orificios, deslice la caja hasta que las cabezas de los tornillos pasen hacia el extremo angosto de los orificios.
- Termine de ajustar los tornillos de montaje (FF) hasta que la caja (A) esté segura y fija en la superficie de montaje.



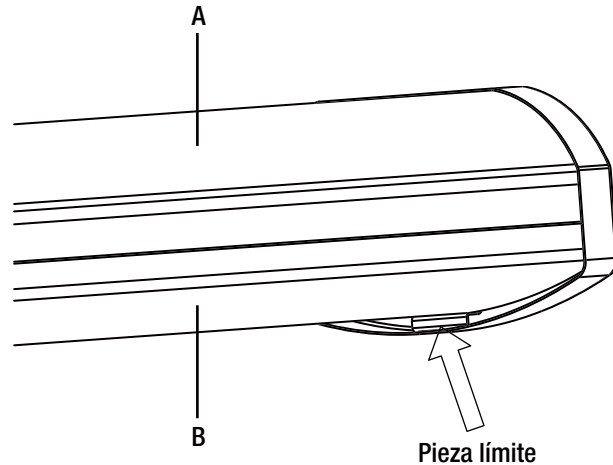
**NOTA:** Los anclajes para pirca (EE) solo deben usarse para la instalación del aparato en superficies de yeso y pirca.



## Instalación (continuación)

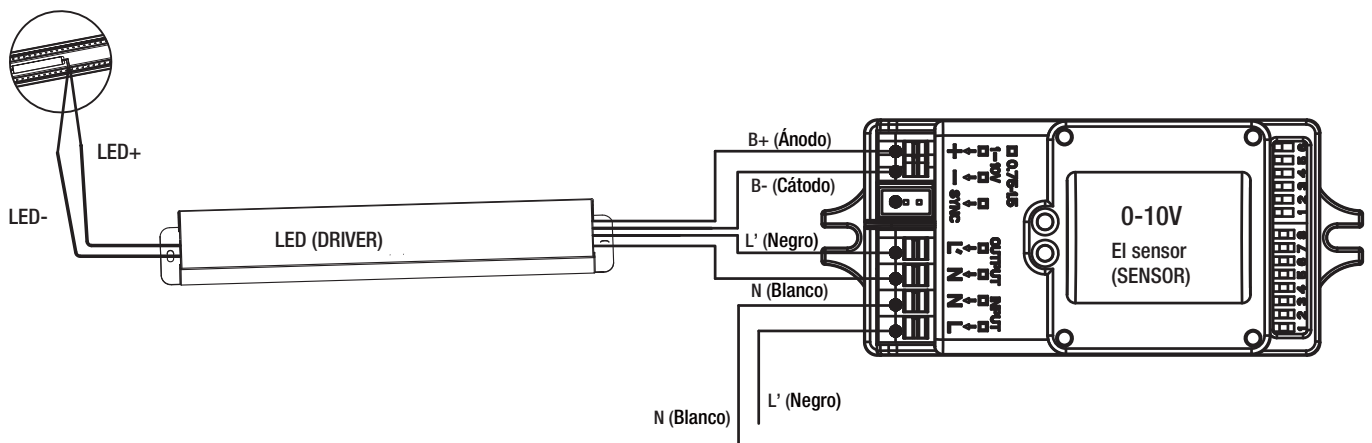
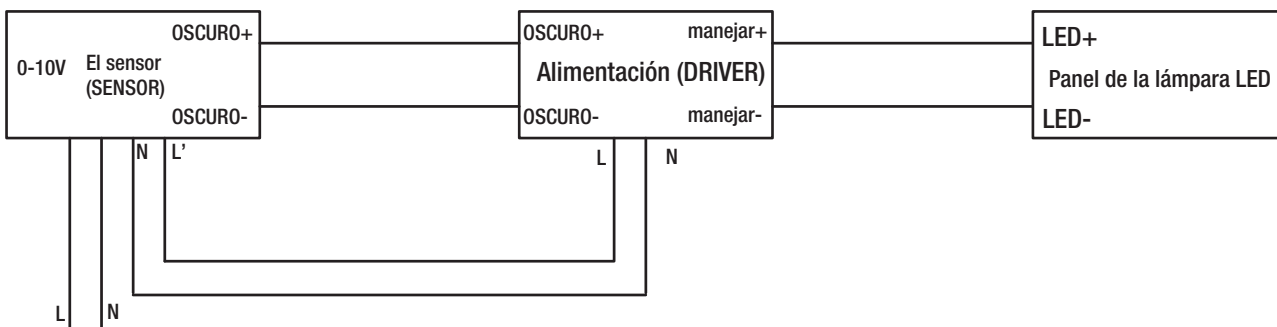
### 7 Unir el difusor a la caja

- Introduzca un extremo del difusor (B) en la tapa del extremo de la caja (A), en la parte inferior de la pieza límite.
- Empuje el otro extremo del difusor (B) hacia la parte superior de la pieza límite en el lado opuesto de la tapa del extremo.
- Active la energía a la caja eléctrica. Encienda el interruptor de luz para activar el aparato.

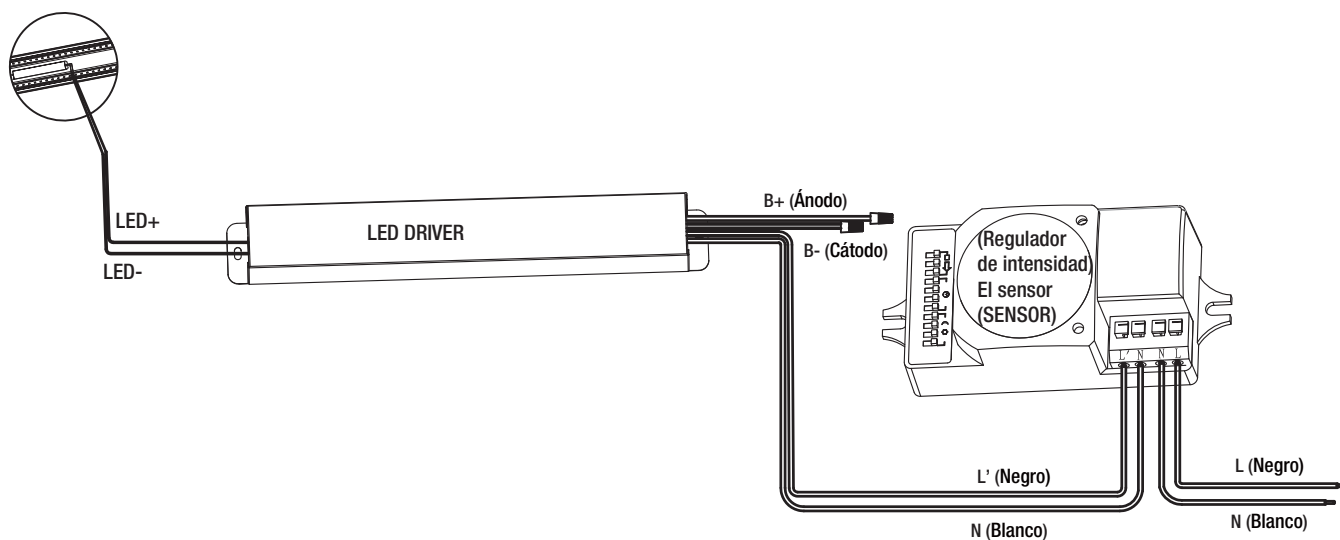
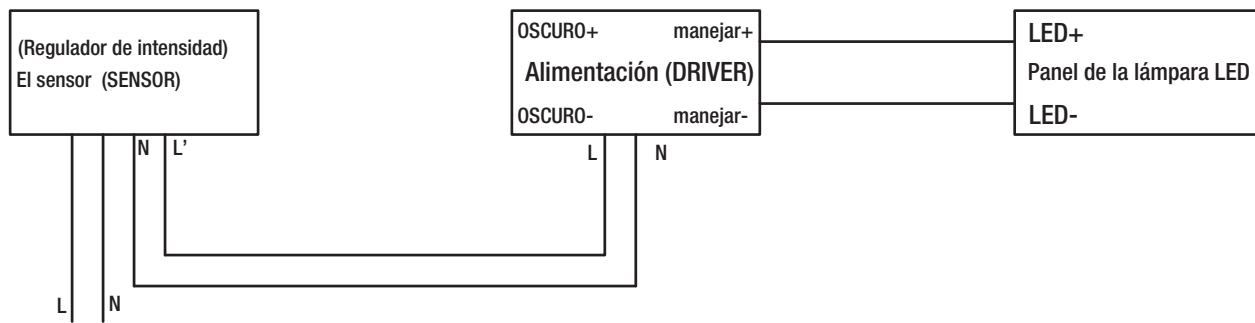


**NOTE:** Nota: Esta envoltura es compatible para el paso de atenuación de luz sensor de movimiento, y el diagrama de cableado de circuito de debajoes para dos tipos de sensor de movimiento. Para el sensor, sugerimos utilizar el modelo de marca ETI SSL: 90600145 (switch) y 90600144 (0-10V).

- Cuando el sensor es de 0-10V paso-atenuación con la fuente de alimentación del LED, el diagrama del cableado del circuito es como abajo.



- Cuando el sensor es el tipo de interruptor (también con más la fuente de alimentación de LED), diagrama de cableado del circuito es como abajo.



## Cuidado y limpieza



**PRECAUCIÓN:** Antes de limpiar el aparato, desconecte el suministro eléctrico hacia este apagando el cortacircuitos o extrayendo el fusible de la caja de fusibles.

- Limpie el aparato con un paño suave y seco.
- No utilice limpiadores con productos químicos, solventes o abrasivos.
- No use limpiador líquido en las bombillas LED, en la unidad LED ni en los cables que están dentro de del aparato.

## Solución de problemas



**ADVERTENCIA:** Antes de realizar cualquier trabajo en la lámpara, desconecte la electricidad que la alimenta.

Los problemas menores pueden arreglarse sin ayuda de un electricista.

Problema	Causa posible	Medida correctiva
La lámpara no enciende.	El suministro eléctrico está cortado.	Asegúrese de que el suministro eléctrico esté activado.
	El cortacircuitos está apagado.	Asegúrese de que el cortacircuitos esté en la posición de encendido.
	Mal conexión de cables.	Revise para asegurarse de que se hayan conectado los cables de forma correcta. Comuníquese con un electricista calificado.
	El interruptor está defectuoso.	Comuníquese con un electricista calificado.
El fusible se quema o salta el cortacircuitos cuando se enciende la lámpara.	Los cables están cruzados o el cable de suministro eléctrico no está puesto a tierra.	Verifique las conexiones de los cables. Comuníquese con un electricista calificado o llame al Centro de Atención al Cliente de ETiSSL 1-855-384-7754.



¿Preguntas, problemas, piezas faltantes?

llame al Centro de Atención al Cliente de ETi SSL

9 a.m. – 5 p.m., Hora del Este de EE.UU., de lunes a viernes.

1-855-ETI-SSL (1-855-384-7754)

[www.ETiSSL.com](http://www.ETiSSL.com)

Conserve este manual para uso futuro.