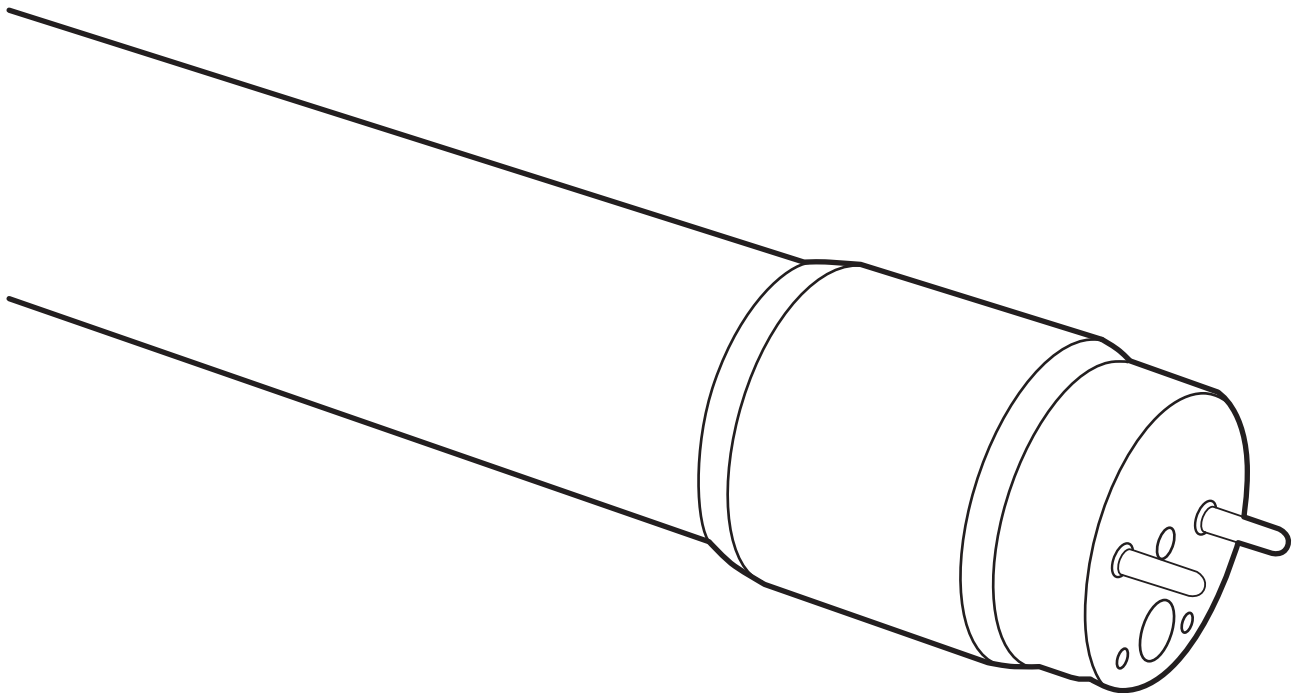


USE AND CARE GUIDE

4 FT. INTEGRAL LED GLASS TUBE



Questions, problems, missing parts?
Call ETi SSL Customer Service
8:30 a.m. – 5 p.m., EST, Monday - Friday
1-855-ETI-SSL (1-855-384-7754)
www.etissl.com

THANK YOU

*Thank you for purchasing our LED product.
Visit us online at www.etissl.com to see our full line of LED products. Thank you for choosing ETi SSL!*

Package Contents

The product package includes the following components:

1. 1 - 4 ft. Integral LED Glass Tube
2. 3 - Fixture Warning Label (self-adhesive)
3. 1 - Installation Manual (1-6 pages)

Product Description and Characteristics

LED linear tubes are high quality replacements for fluorescent tubes. It is energy-saving and environmentally friendly.

Safety Information

IMPORTANT SAFETY INSTRUCTIONS AND WARNINGS:

THIS PRODUCT SHALL BE INSTALLED IN ACCORDANCE WITH THE LATEST U.L. SAFETY, NEC AND/OR LOCAL AUTHORITY HAVING JURISDICTION. INSTALLATION SHALL BE PERFORMED BY A QUALIFIED ELECTRICIAN UNDERSTANDING THE CONSTRUCTION AND OPERATION OF THIS PRODUCT AND THE ELECTRICAL REQUIREMENTS INVOLVED.

DANGER - RISK OF ELECTRIC SHOCK-DISCONNECT POWER TO LIGHT FIXTURE BEFORE INSTALLATION

Risk of fire or electric shock: LED Retrofit Kit installation requires knowledge of luminaires electrical systems. If not qualified, do not attempt installation. Contact a qualified electrician.

Only those open holes indicated in the photographs and/or drawings may be made or altered as a result of kit installation. Do not leave any other open holes in an enclosure of wiring or electrical components.

Do not make or alter any open holes in an enclosure of wiring or electrical components during kit installation.

Do not install in a raceway or a luminaire marked for through branch wiring.

Risk of fire or electric shock: Use only on 120-277 VAC, 50/60Hz circuits. Installer shall verify operating voltage at the luminaries prior to installation.

Risk of fire or electric shock: Install this kit only in the luminaires that have the construction features and dimensions shown in the following illustrations.

Pre-Installation

Model # 54145062	Minimum luminaire dimensions: Length x Width x Height			
	One Lamp Fixture	Two Lamp Fixture	Three Lamp Fixture	Four Lamp Fixture
	47.2" x 5.71" x 2.7"	47.2" x 11.34" x 2.7"	47.2" x 16.54" x 2.7"	47.2" x 20.7" x 2.7"

Suitable for damp or dry locations when used with UL Listed Type IC or Non-IC, recess mounted or surface mounted luminaires and suitable for use in totally enclosed luminaires.

Risk of fire or electric shock: To prevent wiring damage or abrasion, protect wiring from exposed edges of sheet metal or other sharp objects that may be present in the fixture.

This device complies with Part 15 of the FCC rules. Operation is subject to the following two conditions: 1) this device may not cause harmful interference, and 2) this device must accept any interference received, including interference that may cause undesired operation.

To avoid potential fire or shock hazard, do not use this retrofit kit in luminaires employing shunted bi-pin lamp holders. Note: Shunted lamp holders are found only in fluorescent luminaires with Instant-Start ballasts. Instant-start ballasts can be identified by the words "Instant Start" or "I.S." marked on the ballast. For more information, contact ETi Solid State Lighting at (855) 384-7754 or www.etiissl.com.

Installers should not disconnect existing wires from lamp holder terminals to make new connections at lamp holder terminals. Instead, installers should cut existing lamp holder leads away from the lamp holder and make new electrical connections to lamp holder lead wires by employing applicable connectors.

Do not make modifications to or alter fixture housing, ballast enclosure or electrical components other than those required for proper installation.

THIS RETROFIT ASSEMBLY IS AN APPROVED COMPONENT OF A LINEAR FLUORESCENT LUMINAIRE KIT WHERE THE SUITABILITY OF THE COMBINATION SHALL BE DETERMINED BY CSA OR LOCAL AUTHORITIES HAVING JURISDICTION.

Non-shunted fluorescent lamp holders within fixture shall be rewired to line voltage and will no longer operate the original fluorescent lamp. **LAMP HOLDERS MUST BE NON-SHUNTED.**

Do not use with dimmers.

THIS DEVICE IS NOT INTENDED FOR USE WITH EMERGENCY LIGHTING (BATTERY TYPE) SYSTEMS FOR FLUORESCENT LIGHTING PRODUCTS.

Electrical Characteristics (Typical value):

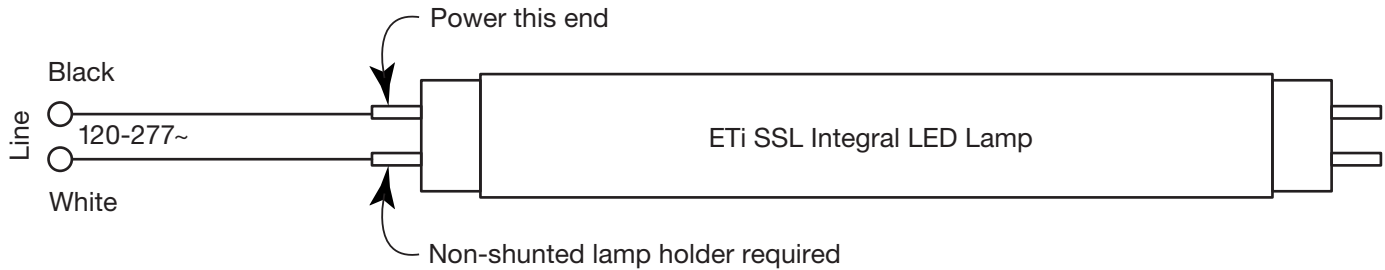
Length	4ft (54296141)
Voltage AC (V)	120-277
Current AC (mA)	280
Power (W)	15
PFC	>0.9
Rated Frequency (Hz)	50/60

Installation

DANGER -RISK OF ELECTRIC SHOCK-DISCONNECT POWER TO LIGHT FIXTURE BEFORE INSTALLATION.

To replace fluorescent tube lamp with LED tube lamp, the wiring must be installed according to these instructions to ensure a complete and safe installation of the LED tube lamp.

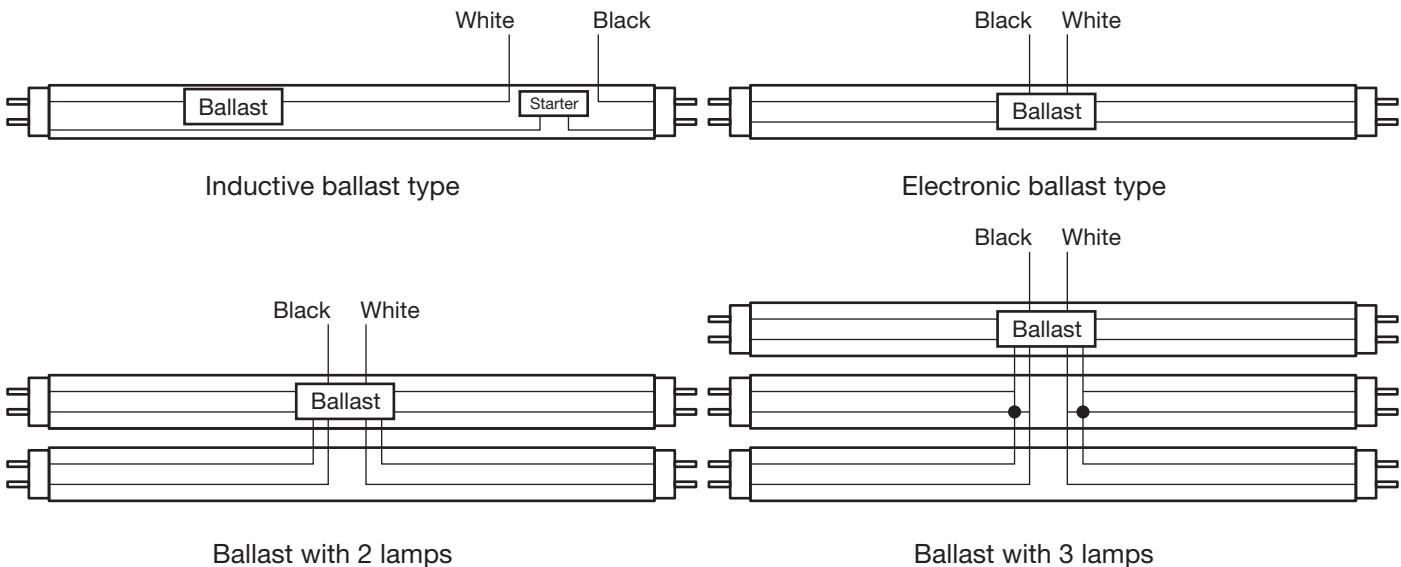
Integral LED Tube Lamp Wiring Diagram



Note: LED Tube Lamp requires single end power only; wiring to one side of the fixture is sufficient. Ensure lamp end labeled "POWER THIS END" is installed to the live circuit.

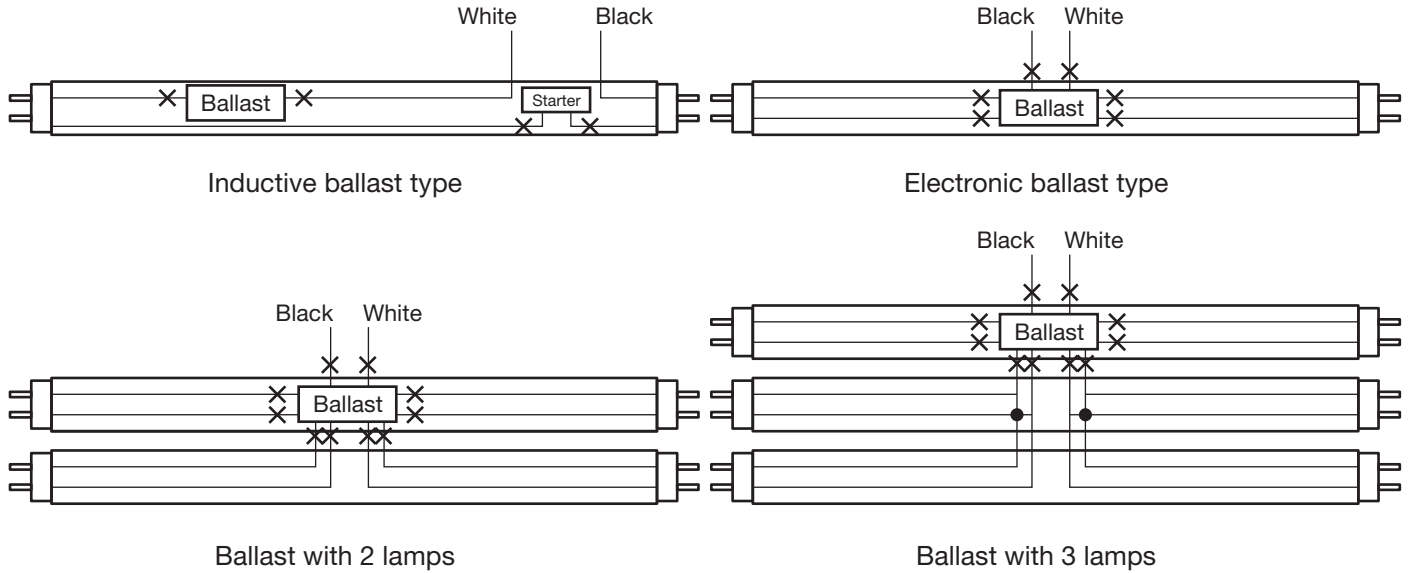
CAUTION: LAMP HOLDERS MUST BE NON-SHUNTED. POWER FLOWS THROUGH LED TUBE LAMP

1. Turn off the power to the light fixture at the breaker panel before installation.
2. If retrofitting an enclosed fixture open the diffuser from the light fixture.
3. Remove existing fluorescent lamps. Please dispose or recycle these items properly in accordance with local requirements as they contain mercury.
4. Open the wiring cover to expose the fluorescent ballast.

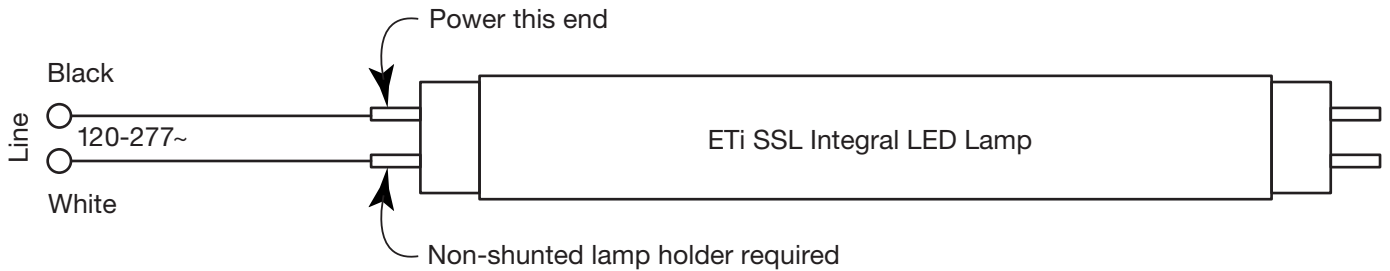


Installation (continued)

5. Cut the wires shown as the diagram below. Optional: Remove ballast and starter and dispose or recycle in accordance with local requirements.



6. Make the new wire connection for new branch circuit wiring required and shown as in diagram below



The labeled end of LED Tube Lamp is the live, input powered end. The opposite end is electrically isolated and serves as means of mechanical support only.

7. Reinstall the ballast cover over the wiring channel.

8. **IMPORTANT:** Install the fixture warning label provided in a visible location after the LED Tube Lamp is installed, possibly on the wiring channel cover.

Fixture Warning Labels

Notice: This luminaire has been modified and no longer operates Fluorescent Lamps. Use only ETi SSL, Item# 54296141, LED self-ballasted lamps for lamp replacement.
Tel: (855) 384-7754, www.ETiSSL.com

Warranty

LIMITED WARRANTY: This product is warranted for a period of 5 years from the date of original purchase against defects in materials and workmanship. If this product should fail to operate due to defects in material or workmanship within 60 months of purchase, see www.etissl.com for details. This product will be repaired or replaced, at ETi's option. This warranty is expressly limited to repair or replacement of product and liability for direct, incidental, or consequential damages is hereby expressly excluded. Some states do not allow exclusions of direct, incidental or consequential damages so the above limitation of exclusion may not apply to you. This warranty gives the consumer specific legal rights, which vary from state to state. WARRANTY IS VOID IF PRODUCT IS NOT USED FOR THE PURPOSE WHICH THIS PRODUCT IS MANUFACTURED.

Imported by
ETi Solid State Lighting, Inc.
26650 Renaissance PKWY, STE6
Cleveland, OH 44128

Made in China



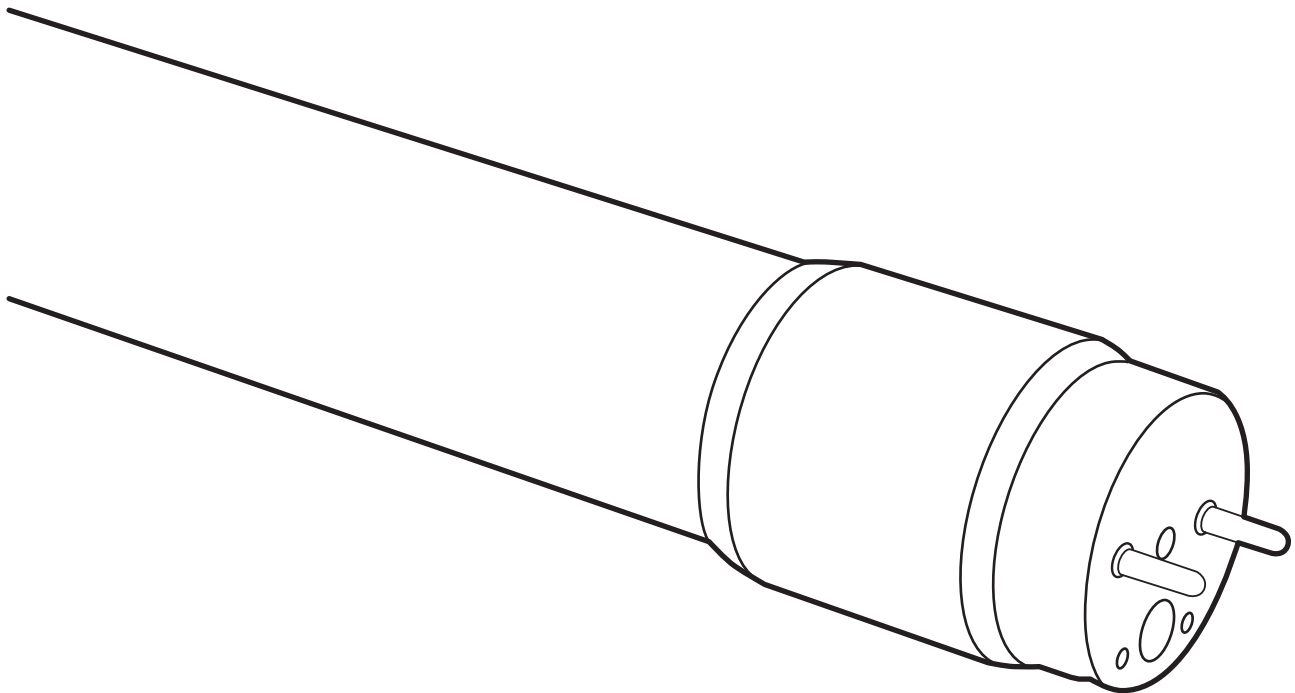
Questions, problems, missing parts?
Call ETi SSL Customer Service
8:30 a.m. – 5 p.m., EST, Monday - Friday
1-855-ETI-SSLI (1-855-384-7754)
www.etissl.com

Retain this manual for future use.

rev. 2014.07.09

GUIDE D'UTILISATION ET D'ENTRETIEN

TUBE DE VERRE À DEL INTÉGRÉES 122 CM (4 PI)



Questions, difficultés, pièces manquantes?
Téléphonez au service à la clientèle d'ETi SSL
8:30 h à 17 h, HNE, du lundi au vendredi
1-855-ETI-SSL (1-855-384-7754)
www.etissl.com

MERCI

*Merci d'avoir acheter notre produit à DEL.
Consultez notre site Web sur www.etissl.com voyez la gamme entière de nos produits à DEL. Merci d'avoir choisi ETi SSL!*

Contenu de l'emballage

L'emballage comprend les pièces suivantes :

1. 1 - Tube de verre à DEL intégrées 122 cm (4 pi)
2. 3 - Étiquette d'avertissement de luminaire (autocollant)
3. 1 - Manuel d'installation (1 à 6 pages)

Description et caractéristiques du produit

Les tubes linéaires à DEL sont des produits de rechange de haute qualité pour les tubes à fluorescence. Ils permettent d'économiser l'énergie et sont écologiques.

Notice de sécurité

NOTICES DE SÉCURITÉ ET AVERTISSEMENTS IMPORTANTS :

CE PRODUIT DOIT ÊTRE INSTALLÉ CONFORMÉMENT AUX PLUS RÉCENTES NORMES DE U.L. SAFETY, DU CODE NATIONAL DE L'ÉLECTRICITÉ ET/OU DE L'AUTORITÉ LOCALE AYANT JURIDICTION. L'INSTALLATION DOIT ÊTRE FAITE PAR UN ÉLECTRICIEN QUALIFIÉ QUI COMPREND LA CONSTRUCTION ET L'OPÉRATION DE CE PRODUIT ET LES EXIGENCES ÉLECTRIQUES À CONSIDÉRER.

DANGER - RISQUE DE CHOC - COUPER LE COURANT AU LUMINAIRE AVANT L'INSTALLATION.

Risque d'incendie ou de choc électrique : L'installation du nécessaire de modification à DEL requiert une connaissance des systèmes d'éclairage électriques. Ne tentez pas l'installation si vous n'êtes pas qualifié. Faites appel à un maître électricien.

Seuls les trous ouverts indiqués sur les photos ou les dessins peuvent être effectués ou modifiés pour l'installation du nécessaire. Ne laissez aucun autre trou ouvert dans un boîtier de câblage ou dans les composantes électriques.

N'effectuez ou ne modifiez aucun trou ouvert dans un boîtier de câblage ou les composantes électriques lors de l'installation du nécessaire.

Ne pas installer dans une canalisation ou un luminaire identifié pour le câblage par dérivation.

Risque d'incendie ou de choc électrique : Utilisez uniquement un circuit de 120-277 VCA, 50/60 Hz. L'installateur doit vérifier la tension de service au luminaire avant l'installation.

Risque d'incendie ou de choc électrique : Installez ce nécessaire uniquement dans un luminaire qui possède les caractéristiques de construction et les dimensions indiquées dans les illustrations suivantes.

Avant l'installation

N° de modèle:	Dimensions minimales du luminaire : Longueur x Largeur x Hauteur			
	Luminaire à une lampe	Luminaire à deux lampes	Luminaire à trois lampes	Luminaire à quatre lampes
54296141	47.2" x 5.71" x 2.7"	47.2" x 11.34" x 2.7"	47.2" x 16.54" x 2.7"	47.2" x 20.7" x 2.7"

Convient aux lieux humides ou secs si utilisé dans des luminaires encastrés ou montés en surface de type IC ou non-IC répertoriés UL; convient aux luminaires entièrement fermés.

Risque d'incendie ou de choc électrique : Afin d'éviter les dommages au câblage ou l'abrasion, protégez les fils des rebords de tôle ou des objets métalliques tranchants exposés qui pourraient se trouver dans l'appareil d'éclairage.

Cet appareil est conforme à la Partie 15 des règlements de la FCC. Son utilisation est subordonnée des deux conditions suivantes : 1) cet appareil ne peut pas causer d'interférence nuisible et 2) cet appareil doit accepter toute interférence reçue, y compris une interférence qui pourrait entraîner un fonctionnement indésirable.

Afin d'éviter tout risque d'incendie ou de choc électrique, n'installez pas le nécessaire de modification dans des luminaires dotés de porte-lampes shuntés à deux broches. Note : Les porte-lampes shuntés ne se trouvent que sur les luminaires pour lampe fluorescente avec ballast à amorçage instantané. Les ballasts à amorçage instantané s'identifient par les mots "Instant Start" ou "I.S." inscrits sur le ballast même. Pour obtenir de plus amples renseignements, communiquez avec ETi Solid State Lighting au (855) 384-7754 ou consultez www.etissl.com

Les installateurs ne devraient pas remplacer les connexions existantes aux bornes du porte-lampe par de nouvelles connexions. Plutôt, les installateurs devraient couper les fils existants loin des bornes et effectuer de nouvelles connexions sur les fils du porte-lampe à l'aide de capuchons de connexion appropriés.

Ne modifiez aucunement le boîtier du luminaire, le coffret du ballast ou les composantes électriques; n'effectuez que les modifications requises pour une bonne installation.

CET ENSEMBLE DE RECHANGE CONSTITUE UNE COMPOSANTE APPROUVÉE D'UN LUMINAIRE LINÉAIRE À FLUORESCENCE; LA CONVENANCE D'UNE TELLE COMBINAISON SERA ÉTABLIE PAR LA CSA OU LES AUTORITÉS COMPÉTENTES.

Les porte-lampes pour fluorescent non shuntés d'un luminaire doivent être reconnectés à la tension de ligne et n'alimenteront plus la lampe fluorescente originale. **LES PORTE-LAMPES NE DOIVENT PAS ÊTRE SHUNTÉS.**

Ne convient pas aux gradateurs.

CET APPAREIL NE DOIT PAS ÊTRE UTILISÉ AVEC LES SYSTÈMES D'ÉCLAIRAGE D'URGENCE (À PILES) POUR LES PRODUITS D'ÉCLAIRAGE À FLUORESCENCE.

Caractéristiques électriques (valeurs nominales) :

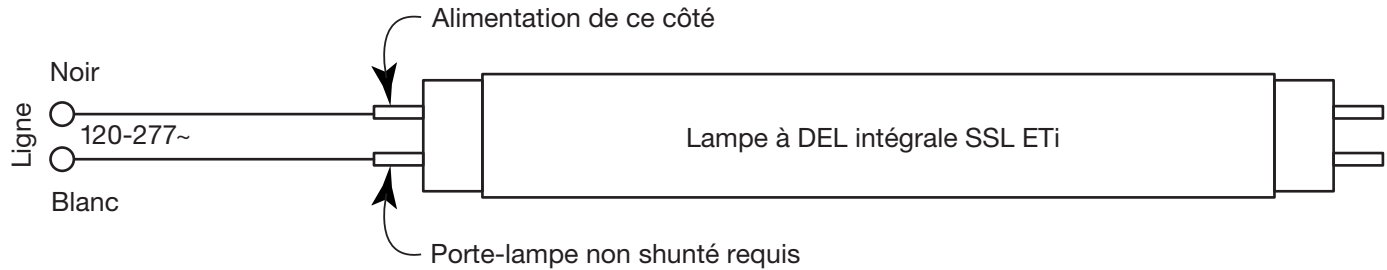
Longueur	122 cm (4 pi) (54296141)
Tension CA (V)	120-277
Intensité CA (mA)	280
Puissance (W)	15
CDP	>0.9
Fréquence (Hz)	50/60

Installation

DANGER - RISQUE DE CHOC - COUPER LE COURANT AU LUMINAIRE AVANT L'INSTALLATION.

Pour remplacer un tube fluorescent par un tube à DEL, le câblage doit être exécuté conformément à ces instructions afin d'assurer une installation sûre et complète du tube à DEL.

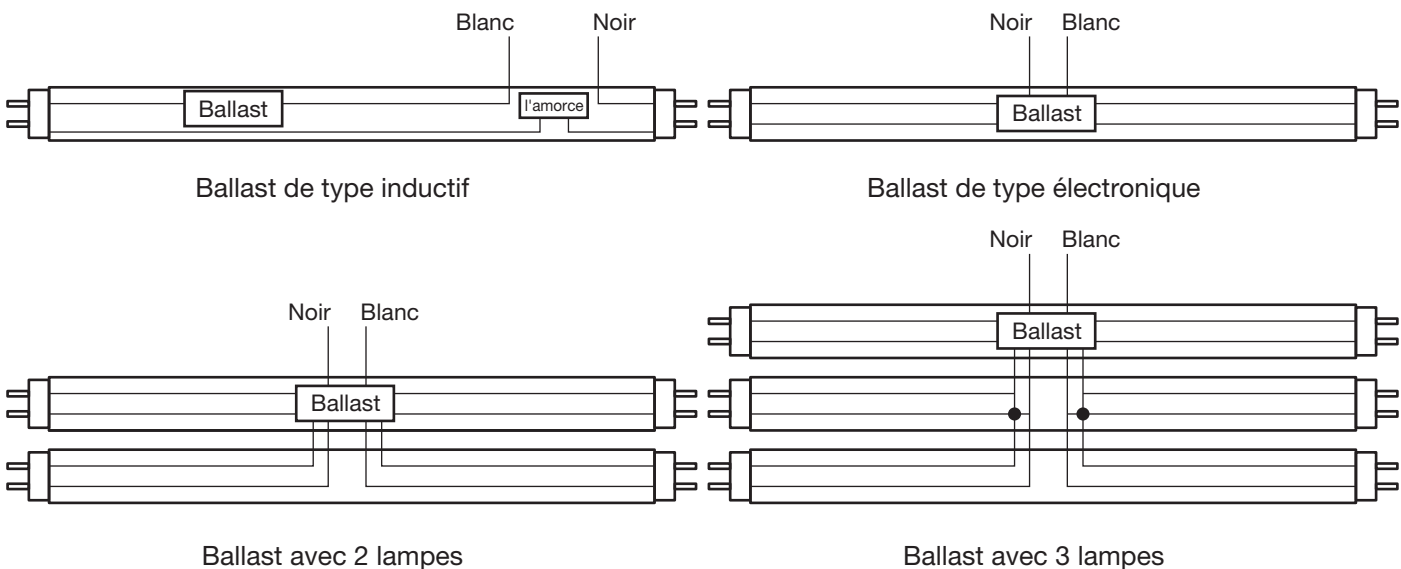
Schéma de câblage intégral du tube à DEL :



Note: La lampe à tube à DEL ne requiert une alimentation qu'à une extrémité; le câblage d'un côté de la lampe suffit. Assurez-vous que l'extrémité de la lampe identifiée "Power this end" est connectée au circuit sous tension.

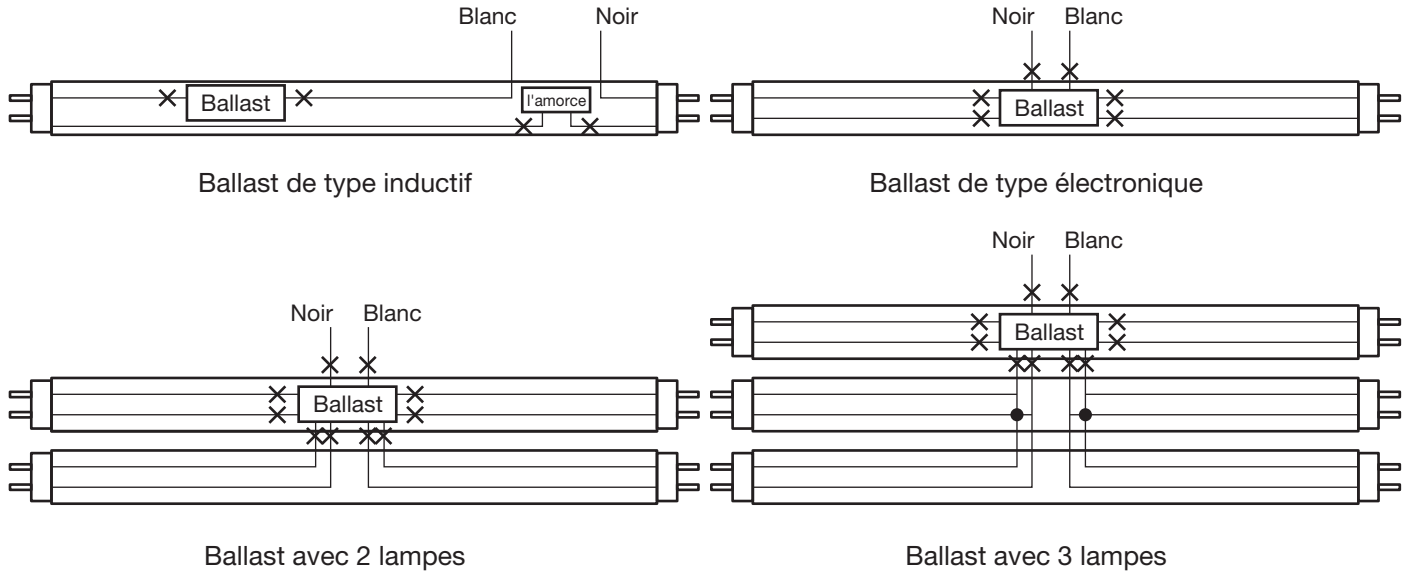
MISE EN GARDE : LES PORTE-LAMPES NE DOIVENT PAS ÊTRE SHUNTÉS. LE COURANT PASSE À TRAVERS LE TUBE DE LA LAMPE À DEL.

1. Avant de procéder, coupez le courant à la lampe au niveau du panneau de disjonction.
2. Si vous modifiez un luminaire fermé, ouvrez le diffuseur du luminaire.
3. Retirez les lampes à fluorescence existantes. Jetez ou recyclez ces lampes de façon appropriée, conformément aux exigences municipales, car elle contiennent du mercure.
4. Ouvrez le couvercle du chemin de câblage pour exposer le ballast.

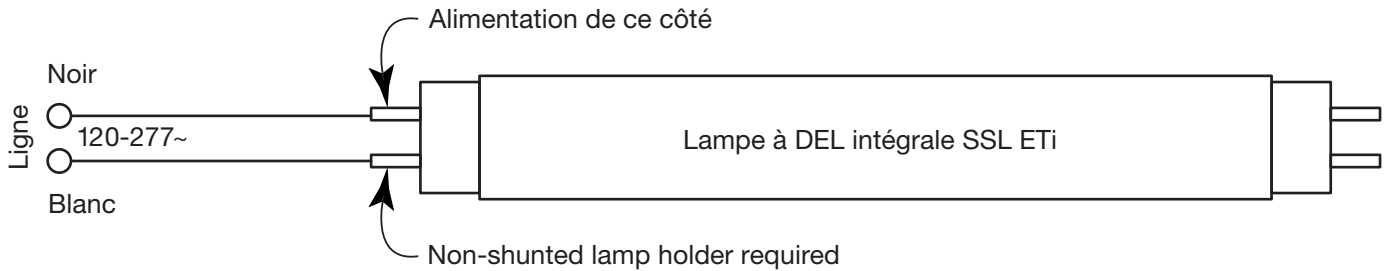


Installation (suite)

5. Coupez les fils comme indiqué sur le schéma ci-haut. Option : Retirez le ballast et l'amorce et jetez ou recyclez-les conformément aux exigences municipales.



6. Effectuez les nouvelles connexions pour le nouveau circuit secondaire requis en suivant le schéma ci-haut.



L'extrémité étiquetée du tube à DEL est l'extrémité sous tension. L'autre extrémité est isolée et ne sert que de retenue mécanique.

7. Remettez le couvercle du ballast sur le chemin de câblage.
8. **IMPORTANT:** Une fois les tubes à DEL installés, posez l'étiquette d'avertissement fournie à un endroit bien visible comme sur le couvercle du chemin de câblage.

Étiquettes d'avertissement de luminaire

Avis : Cet appareil d'éclairage a été modifié et n'accepte plus les tubes fluorescents. N'utilisez que des lampes DEL à lumière mixte ETi SSL, n° d'art. 54296141 comme rechange.
Tél. : (855) 384-7754, www.ETiSSL.com

Garantie

GARANTIE LIMITÉE: Ce produit est garanti contre les vices de matière et de fabrication pour une période de 5 ans à compter de la date d'achat originale. Si le produit ne fonctionne pas à cause d'un vice de matière ou de fabrication dans les 60 mois suivant son achat, consultez www.etissl.com pour de plus amples renseignements. Le produit sera réparé ou remplacé, à la discrétion d'ETi. Cette garantie est expressément limitée à la réparation ou au remplacement du produit et toute responsabilité quant aux dommages directs, indirects ou fortuits est expressément exclue. Certaines provinces ne permettent pas l'exclusion des dommages directs, indirects ou fortuits et la restriction ci-haut peut ne pas s'appliquer dans votre cas. Cette garantie accorde au consommateur des droits particuliers qui peuvent varier d'une province à l'autre. **LA GARANTIE EST NULLE ET SANS EFFET SI LE PRODUIT EST UTILISÉ À DES FINS AUTRES QUE CELLES PRÉVUES POUR LE PRODUIT.**

Importateur
ETi Solid State Lighting, Inc.
26650 Renaissance PKWY, STE6
Cleveland, OH 44128

Fabriqué aux Chine



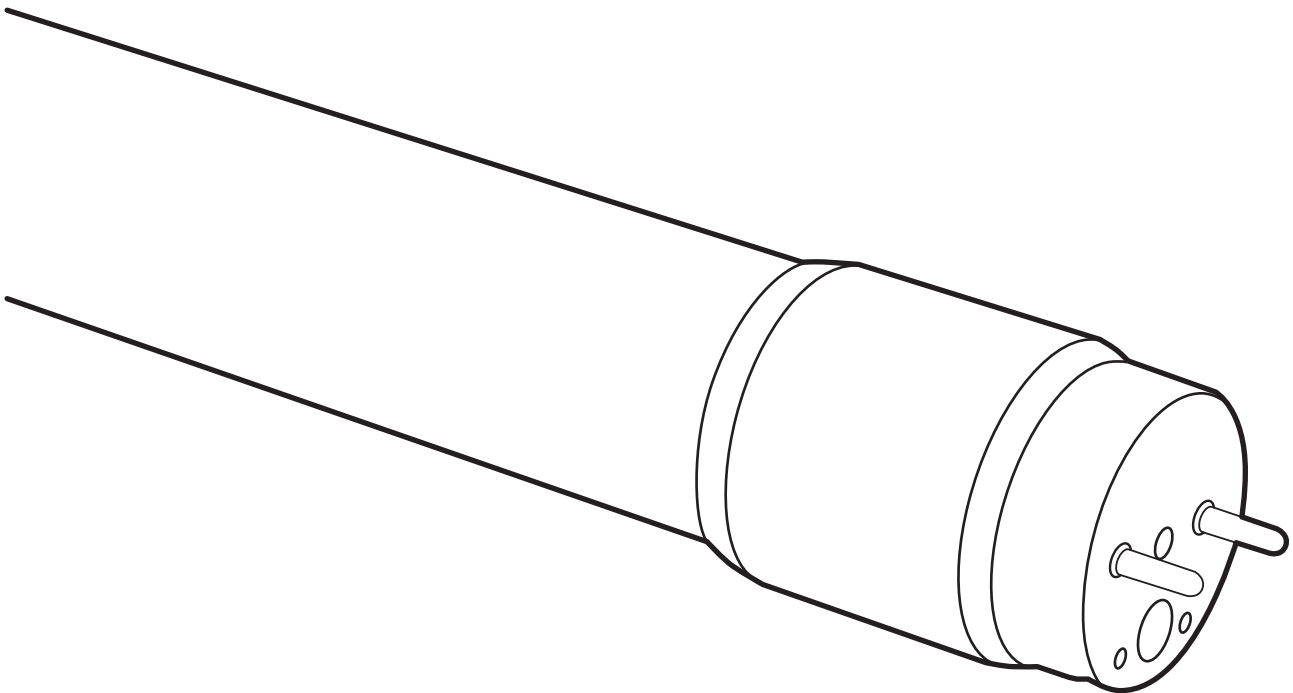
Questions, difficultés, pièces manquantes?
Téléphonez au service à la clientèle d'ETi SSL
8:30 h à 17 h, HNE, du lundi au vendredi
1-855-ETI-SSLI (1-855-384-7754)
www.etissl.com

Conservez ce manuel pour référence ultérieure.

rev. 2014.07.09

GUÍA DE USO Y CUIDADO

TUBO DE VIDRIO INTEGRAL LED DE 4 PIES



Preguntas, problemas, piezas faltantes?
Llame al Servicio al Cliente de ETi SSL
8:30 a.m. – 5 p.m., Hora del Este de EE.UU., de lunes a viernes.
1-855-ETI-SSL (1-855-384-7754)
www.etissl.com

GRACIAS

*Gracias por adquirir nuestro producto LED.
Visítenos en línea para ver nuestra línea completa de productos LED en www.etissl.com ¡Gracias por elegir a ETi SSL!*

Contenido del paquete

El paquete del producto incluye lo siguiente:

- 1 - Tubo de vidrio integral LED de 4 pies
- 3 - Etiqueta de advertencia del aparato (autoadhesiva)
- 1 - Manual de instalación (1-6 páginas)

Descripción del producto y características

Los tubos lineales LED sirven de reemplazo de alta calidad para tubos fluorescentes, ahorran energía y no dañan al medioambiente.

Información sobre seguridad

INSTRUCCIONES DE SEGURIDAD Y ADVERTENCIAS IMPORTANTES:

ESTE PRODUCTO DEBERÁ INSTALARSE DE CONFORMIDAD CON LAS NORMAS DE SEGURIDAD MÁS RECIENTES DE UL, EL CÓDIGO NACIONAL DE ELECTRICIDAD Y LAS AUTORIDADES LOCALES CON JURISDICCIÓN. LA INSTALACIÓN DEBERÁ REALIZARLA UN ELECTRICISTA CALIFICADO CON CONOCIMIENTOS DE CONSTRUCCIÓN Y OPERACIÓN DE ESTE PRODUCTO Y DE LOS REQUISITOS ELÉCTRICOS NECESARIOS.

PELIGRO – RIESGO DE DESCARGA ELÉCTRICA – DESCONECTE EL SUMINISTRO ELÉCTRICO DEL APARATO DE ILUMINACIÓN ANTES DE PROCEDER CON LA INSTALACIÓN.

Riesgo de incendio o de descarga eléctrica: La instalación del Juego de actualización LED requiere conocimientos de sistemas eléctricos de iluminación. Si no está calificado, no intente hacer la instalación. Comuníquese con un electricista calificado.

Pueden hacerse o alterarse sólo los orificios abiertos indicados en las fotografías o dibujos como resultado de la instalación del juego. No deje ningún otro orificio abierto en una caja de cableado o componentes eléctricos.

No haga ni altere orificios abiertos en una caja de cableado ni componentes eléctricos durante la instalación el juego.

No los instale en un canal para cables o en un aparato de iluminación indicado para el paso de cables de enlace.

Riesgo de incendio o descarga eléctrica: Use solo en circuitos de 120-277 V CA, 50/60Hz. El instalador verificará el voltaje de operación en las luminarias antes de la instalación.

Riesgo de incendio o descarga eléctrica: Instale este equipo solo si el aparato de iluminación tiene las características de construcción y las dimensiones que se indican en las siguientes ilustraciones.

Antes de la instalación

Modelo # 54145062	Dimensiones mínimas del aparato de iluminación: largo x ancho x altura			
	Un aparato de uno iluminación	Un aparato de dos iluminación	Un aparato de tres iluminación	Un aparato de cuatro iluminación
	47.2" x 5.71" x 2.7"	47.2" x 11.34" x 2.7"	47.2" x 16.54" x 2.7"	47.2" x 20.7" x 2.7"

Apto para sitios húmedos o secos cuando se usa con aparatos de iluminación embutidos o montados en superficie Tipo IC, no Tipo IC, homologados por UL y C-UL y apto para usar en aparatos de iluminación totalmente cerrados.

Riesgo de incendio o descarga eléctrica: Para evitar que se dañen los cables, protéjalos de los bordes expuestos de hojas metálicas u otros objetos con lo en el aparato.

Este dispositivo cumple con la Parte 15 de las normas de la FCC. La operación está sujeta a las siguientes dos condiciones: 1) este dispositivo puede provocar interferencia nociva, y 2) este dispositivo debe aceptar la interferencia recibida, inclusive interferencia que puede provocar la operación no deseada.

Para evitar incendios o descarga eléctrica, no utilice este juego de actualización en aparatos de iluminación que tienen portalámparas de doble pin con derivación. Nota: Los portalámparas con derivación sólo se hallan en aparatos de iluminación fluorescentes con balastos de arranque instantáneo. Los balastos de arranque instantáneos se identifican por las palabras "Instant Start" (arranque instantáneo en inglés), o "I.S." indicadas en el balastro. Para obtener más información, comuníquese con ETi Solid State Lighting @ (855) 384-7754 o www.etissl.com.

Los instaladores no deben desconectar los cables existentes de los terminales de los portalámparas para hacer nuevas conexiones en los terminales del portalámparas. Por el contrario, los instaladores deben cortar los cables del portalámparas existente y hacer nuevas conexiones eléctricas a los cables de portalámparas con los conectores que correspondan.

No realice modificaciones ni alteraciones en el aparato de iluminación, en la caja del balastro ni en los componentes eléctricos a excepción de los requeridos para la instalación adecuada.

ESTE JUEGO DE ACTUALIZACIÓN ES UN COMPONENTE APROBADO DE UN JUEGO PARA APARATOS DE ILUMINACIÓN FLUORESCENTES LINEALES, DONDE LA IDONEIDAD DE LA COMBINACIÓN LA DETERMINARÁ LA CSA O LAS AUTORIDADES LOCALES CORRESPONDIENTES A LA JURISDICCIÓN.

Los portalámparas para tubos fluorescentes sin derivación dentro del aparato deberán volver a cablearse a la línea de tensión y no podrán usarse más con el tubo fluorescente original. **LOS PORTALÁMPARAS DEBEN SER SIN DERIVACIÓN.**

No lo use con atenuadores de luz.

ESTE DISPOSITIVO NO PUEDE UTILIZARSE COMO SISTEMA DE ILUMINACIÓN DE EMERGENCIA (TIPO BATERÍA) PARA PRODUCTOS DE ILUMINACIÓN FLUORESCENTES.

Características eléctricas (Valores típicos):

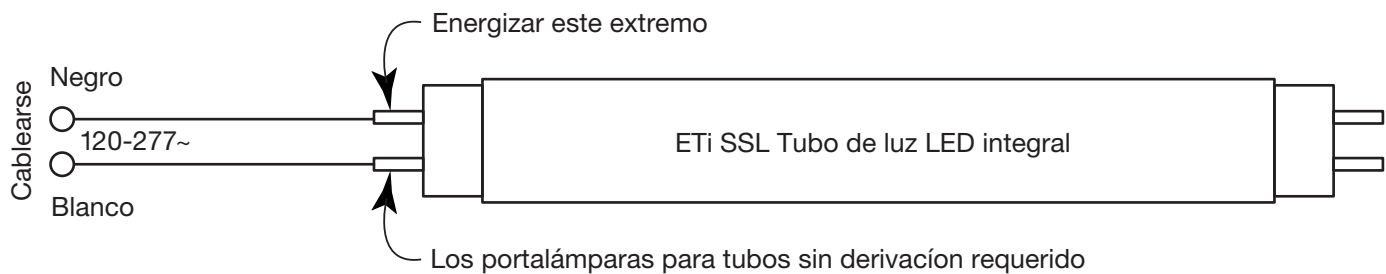
Largo	4 pies (54296141)
Tensión CA (v)	120-277
Corriente CA (mA)	280
Potencia (W)	15
PFC	>0.9
Tasa de frecuencia (Hz)	50/60

Instalación

PELIGRO – RIESGO DE DESCARGA ELÉCTRICA – DESCONECTE EL SUMINISTRO DE ENERGÍA ELÉCTRICA AL APARATO DE ILUMINACIÓN ANTES DE PROCEDER A LA INSTALACIÓN.

Para reemplazar el tubo fluorescente con un tubo de luz LED, el cableado debe estar instalado conforme a estas instrucciones para cerciorarse de hacer una instalación segura y completa del tubo de luz LED.

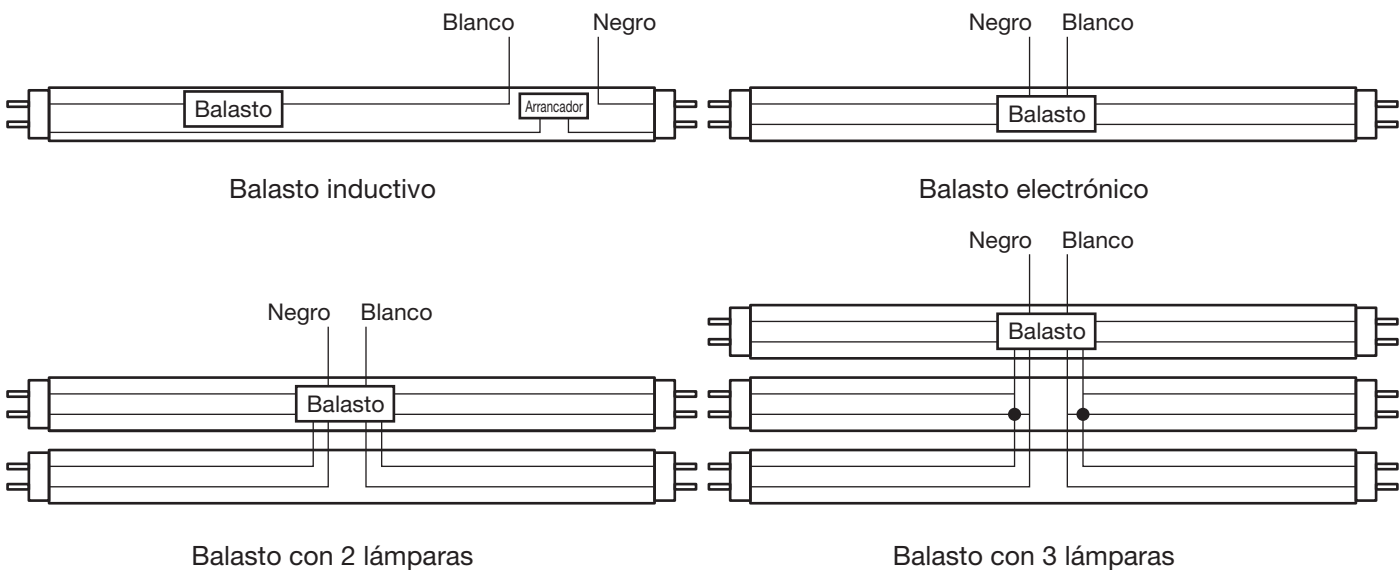
Diagrama de cableado del tubo de luz LED integral:



Nota: El tubo de luz LED sólo necesita energía en un extremo, el cableado en uno de los extremos del aparato de iluminación es suficiente. Asegúrese de colocar una etiqueta "Power this end" al circuito vivo.

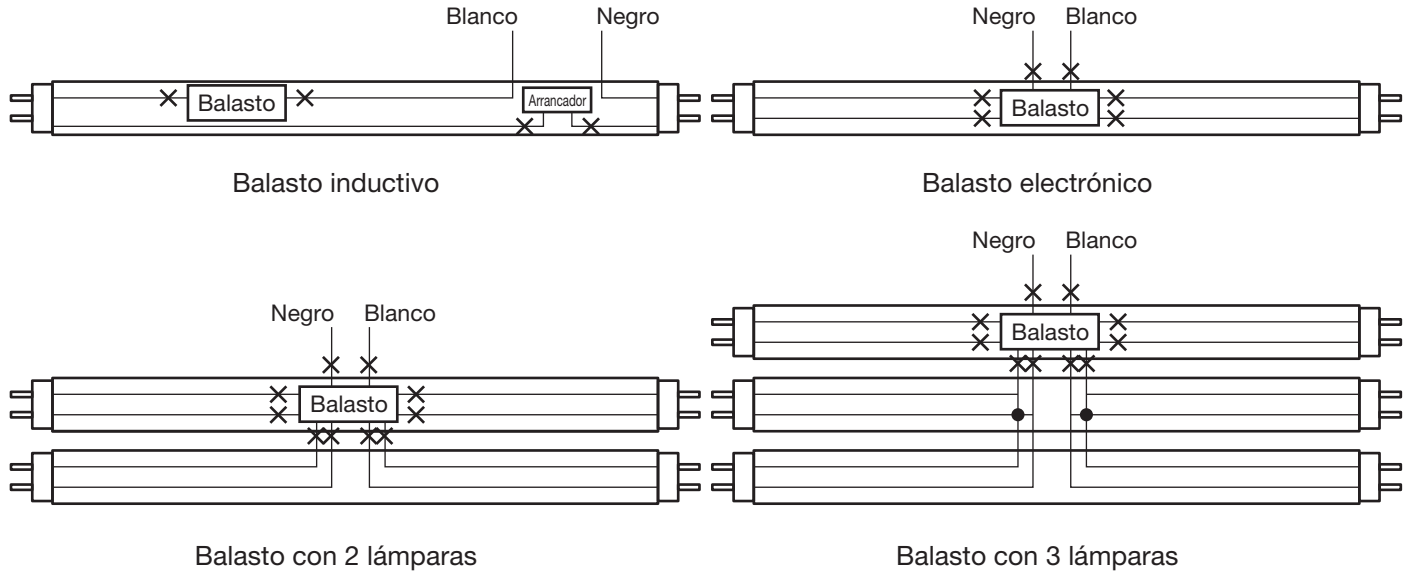
PRECAUCIÓN: LOS PORTALÁMPARAS NO DEBEN TENER DERIVACIÓN. LA ENERGÍA FLUYE A TRAVÉS DEL TUBO DE LUZ LED.

1. Desconecte la energía eléctrica al aparato de iluminación en el panel eléctrico antes de la instalación.
2. Si está actualizando un aparato cerrado abra el difusor del artefacto de iluminación.
3. Retire los tubos fluorescentes existentes. Sírvase desechar o reciclar estos elementos correctamente de conformidad con los requisitos locales ya que pueden contener mercurio.
4. Abra la tapa de cables y exponga el balastro del tubo fluorescente.

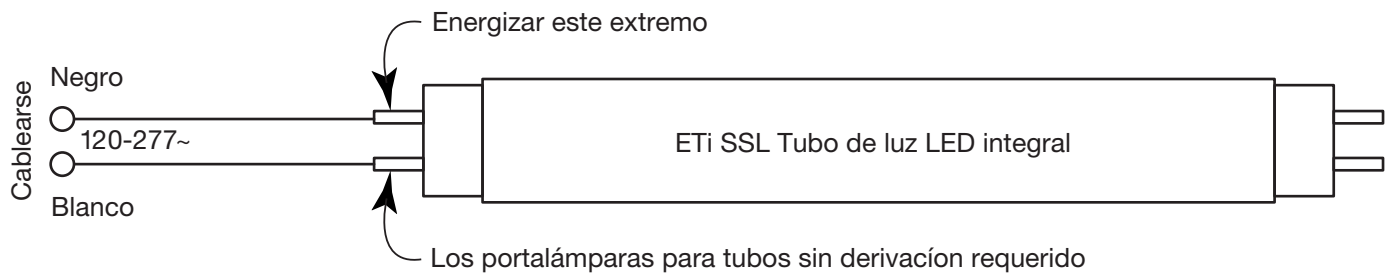


Instalación (continuación)

5. Corte los cables. Opcional: Elimine el balastro y el arrancador y deséchelos o recícelos de conformidad con los requisitos locales.



6. Haga una nueva conexión de cables para un nuevo cableado de circuito de derivación requerido y que se muestra en el diagrama de arriba.



El extremo con la etiqueta del tubo de luz LED es el extremo vivo, donde ingresa la energía eléctrica. El extremo opuesto está eléctricamente aislado y sirve como medio de soporte mecánico solamente.

7. Vuelva a instalar la tapa del balastro sobre el canal de cableado.

8. **IMPORTANTE:** Instale la etiqueta de advertencia en el aparato de iluminación que se suministra en un lugar visible después de instalar el tubo de luz LED, posiblemente en la tapa del canal.

Etiquetas de advertencia del aparato

Aviso: Este aparato de iluminación ha sido modificado y ya no funciona con lámparas fluorescentes. Utilice solo lámparas LED con balastro incorporado de ETi SSL, Pieza N.º 54296141, como reemplazo.
Tel: (855) 384-7754, www.ETiSSL.com

Garantía

GARANTÍA LIMITADA: Este producto está garantizado por un periodo de 5 años desde la fecha de compra original contra defectos en los materiales y mano de obra. Si este producto no funcionara bien debido a defectos en el material o mano de obra dentro de los 60 meses desde su adquisición, visite www.etissl.com para obtener detalles. Este producto se reparará o sustituirá a discreción de ETi. Esta garantía se limita expresamente a la reparación o sustitución del producto y la responsabilidad por daños directos, incidentales o indirectos quedan por el presente excluidos expresamente. Algunos estados no permiten la exclusión de los daños directos, incidentales o indirectos, por lo tanto la limitación indicada arriba puede no aplicarse en su caso. Esta garantía otorga al consumidor derechos legales específicos, que pueden variar en los distintos estados. LA GARANTÍA QUEDARÁ ANULADA SI ESTE PRODUCTO NO SE UTILIZA PARA EL MOTIVO PARA EL CUAL FUE FABRICADO.

Importado por
ETi Solid State Lighting, Inc.
26650 Renaissance PKWY, STE6
Cleveland, OH 44128

Hecho en China



Preguntas, problemas, piezas faltantes?
Llame al Servicio al Cliente de ETi SSL
8:30 a.m. – 5 p.m., Hora del Este de EE.UU., de lunes a viernes.
1-855-ETI-SSL (1-855-384-7754)
www.etissl.com

Conserve este manual para uso futuro.

rev. 2014.07.09

This page is intentionally blank.

This page is intentionally blank.