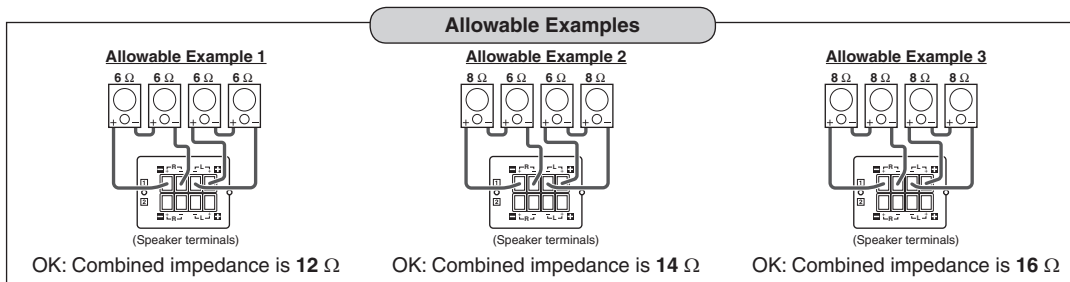
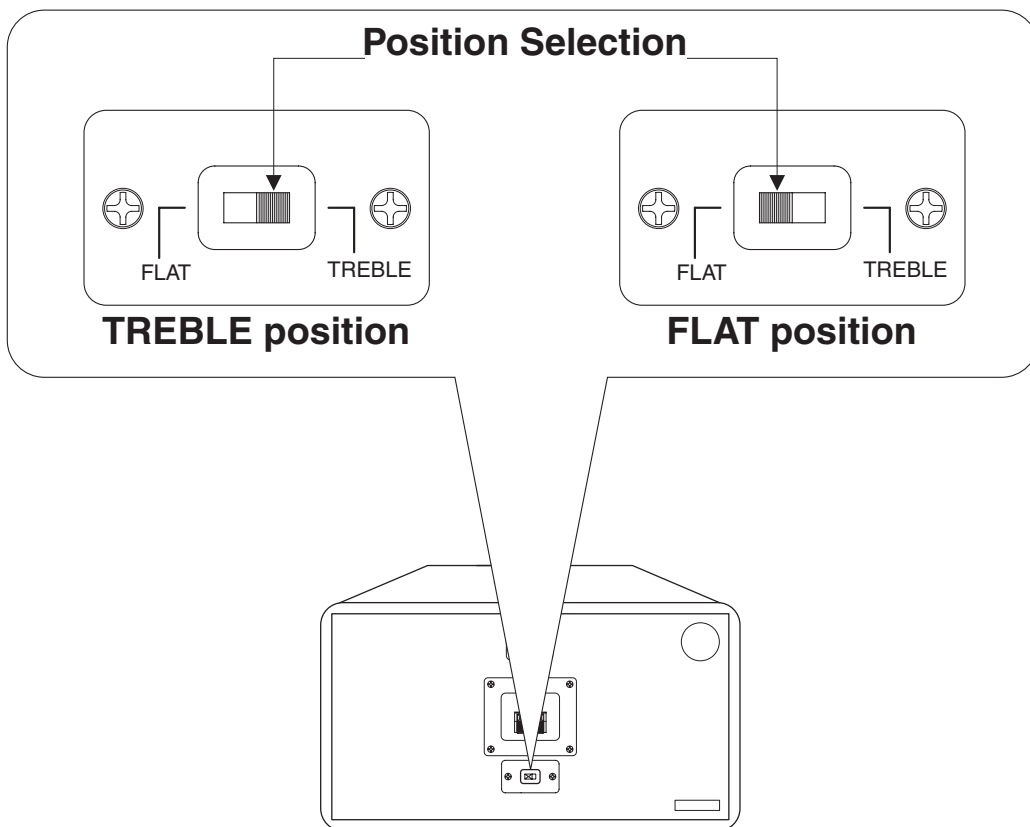
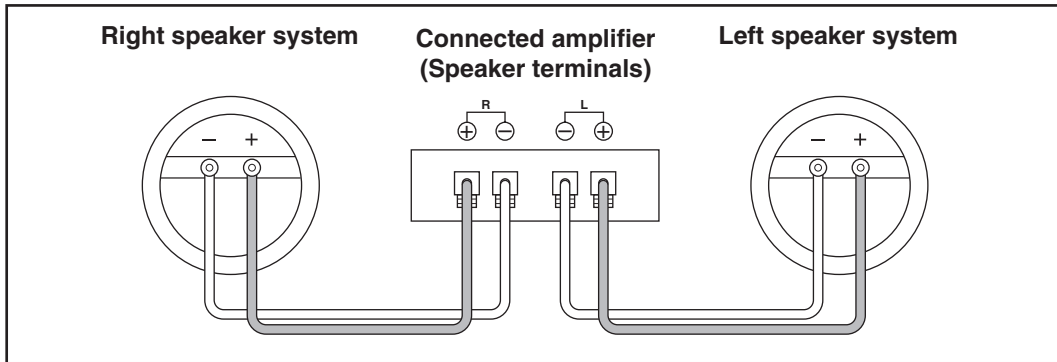


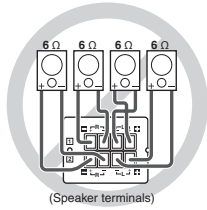
# BMB

## SPEAKER SYSTEM CSJ-210(SE)



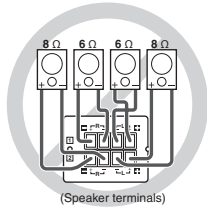
**Not-allowable Examples**

**Not-allowable Example 1**



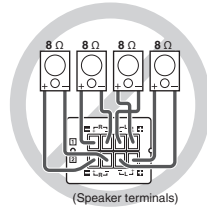
NG: Combined impedance is  $3 \Omega$

**Not-allowable Example 2**

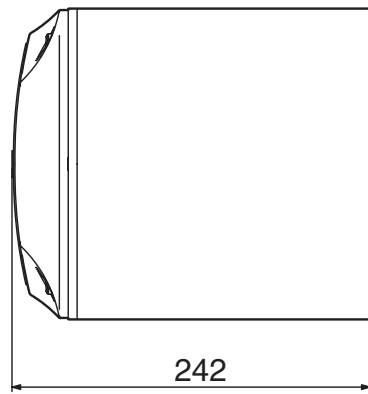
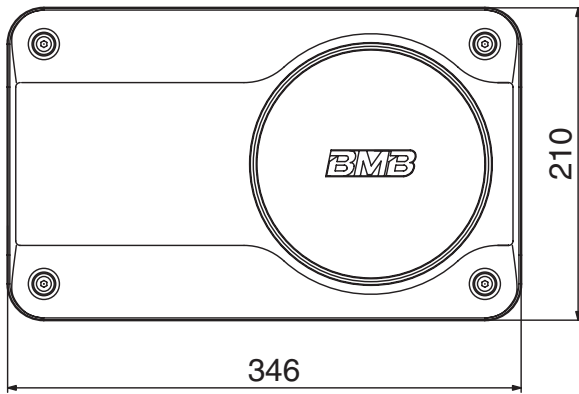
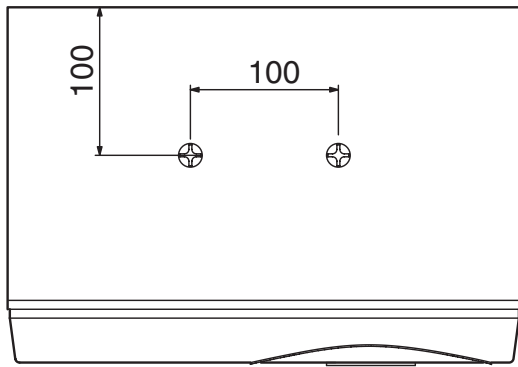
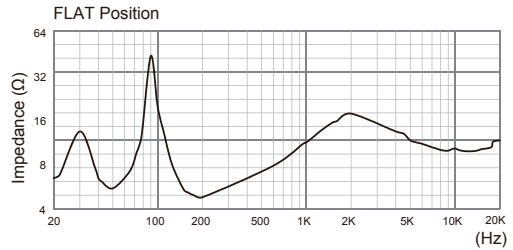
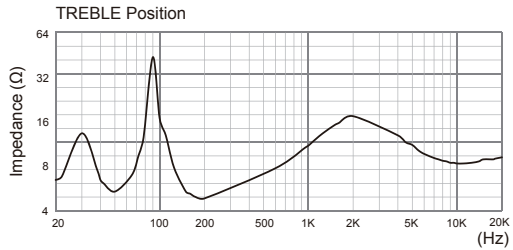
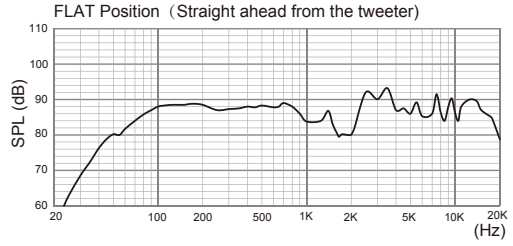
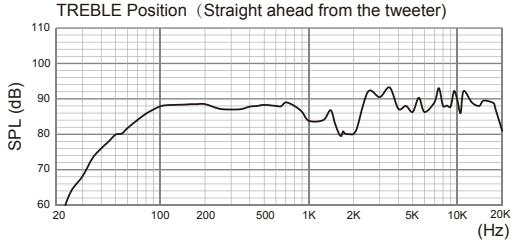


NG: Combined impedance is  $3.4 \Omega$

**Not-allowable Example 3**



NG: Combined impedance is  $4 \Omega$



# PANDUAN PEMILIK

**TERIMA KASIH BANYAK ATAS PEMBELIAN SISTEM SPEAKER BMB INI. SEBELUM DIGUNAKAN, MOHON DIBACA PETUNJUK BERIKUT DENGAN SEKSAMA DAN BIASAKAN DIRI ANDA DALAM MENGOPERASIKAN SISTEM INI.**

## SEBELUM DIGUNAKAN

### Pencegahan Pengoperasian

- Daya input maksimum speaker ini adalah 200 W (puncak). Tingkat daya input yang lebih tinggi bisa merusak sistem speaker dan karena itu lakukan semua tindakan pencegahan untuk menjaga agar daya sesuai spesifikasi.
- Bahkan bila amplifier digunakan dengan daya output maksimum kurang dari 200 W, jangan gunakan speaker dengan Volume yang disetel terlalu tinggi atau suara terdistorsi. Ini bisa merusak speaker.
- Pastikan agar sakelar daya amplifier dalam posisi OFF (MATI) ketika menyambung speaker ke amplifier.
- Pastikan agar kontrol volume amplifier disetel pada pengaturan terendah ketika sakelar daya amplifier diatur pada posisi ON (HIDUP).

## SAMBUNGAN

- Pastikan agar Anda mengatur daya sakelar amplifier dalam posisi OFF ketika menyambung speaker ke amplifier.
- Sejajarkan polaritas (–) dan (+) pada speaker dengan polaritas (–) dan (+) pada saluran amplifier sebelah kiri (L) dan kanan (R), dan sambungkan speaker dengan terminal speaker pada amplifier tersebut.
  - \* Bila polaritas speaker sebelah kiri dan kanan tidak sejajar dengan baik, kualitas suara yang dihasilkan, suasana dan sensasi arah semuanya akan jelas terganggu.
  - \* Ketika membuat sambungan, arahkan semua perhatian untuk mencegah inti tengah kabel listrik dari korsleting.

## PEMASANGAN

### Memasang Speaker

- Hindari pemasangan speaker di lokasi yang terpapar langsung ke matahari dan tingkat kelembaban yang tinggi. Juga hindari lokasi yang berdekatan dengan kompor dan sumber panas lainnya.
- Dengan sistem speaker, suara yang terdengar sangat bervariasi sesuai dengan lokasi pemasangan. Perhatikan hal-hal berikut untuk memperoleh kenikmatan musik berkualitas tinggi.
  - a) Pasang speaker dengan posisi lebih tinggi dari aras telinga Anda ketika Anda mendengarkan suara di bawah kondisi pendengaran normal.
  - b) Jarak paling baik di antara speaker sekitar 2 – 5 m.
  - c) Suara bass lebih sempurna bila speaker dipasang pada dudukan penyangga yang kokoh dan mantap pada dinding. Suara bass akan kehilangan pengaruhnya bila benda-benda yang tidak memantulkan bass cukup ditempatkan dengan baik di depan speaker.
- Bila Anda berencana menggantung speaker Anda di langit-langit, hubungi pemasang profesional.

### **Peringatan:**

Bila Anda ingin menggantung CSJ-210(SE) ini di langit-langit, gunakan perangkat keras pemasangan yang memadai untuk membawa beban. Selain itu, pastikan untuk mengamankan perangkat keras pemasangan di tempat yang berkekuatan tarik tinggi dengan menggunakan sekrup yang sesuai dengan material langit-langit.

## PEMELIHARAAN KABINETI

Bila kabinet kotor, bersihkan kotoran tersebut dengan kain lap lembut. Bila kotoran sudah melekat, basahi kain lap lembut itu dengan air dingin atau agak hangat, peras lalu hapus kotoran tersebut. Jangan pernah menggunakan tiner atau alkohol karena zat ini bisa merusakkan politur kabinet. Juga, hindari penggunaan insektisida dan semprotan lain dekat dengan speaker.

## KONTROL NADA

- Sistem speaker ini menyediakan sakelar geser yang memberikan Anda dua pilihan nada: TREBLE dan FLAT. Posisi TREBLE dimaksudkan untuk mendengar di ruangan besar; posisi FLAT sesuai untuk ruangan kecil. Sakelar ini terletak di sisi belakang setiap pembicara.

## Membuat Sambungan yang Dapat Diizinkan antara Speaker dengan Amplifier Anda (Eks. 4 Speaker)

- Atur dan pasang kabel speaker di mana impedansi gabungan tergolong antara 6 – 32  $\Omega$ .

### **Catatan:**

Spesifikasi ini memungkinkan impedansi gabungan berkisar antara 4 - 32  $\Omega$ , namun, konfigurasi 4  $\Omega$  tidak dianjurkan; hindari sebisa mungkin.

## AKSESORIS

## **SPESIFIKASI**

Tipe:	Sistem alat membesarkan suara yang mempunyai 2 unit dari suara rendah satuan dan suara tinggi satuan.
Unit speaker:	16 cm Woofer Tipe Kerucut x 1 8 cm Tweeter Tipe Kerucut x 1 (dengan terompet multi-sel)
Daya input maksimum:	200 W
Daya input terukur:	80 W
Tingkat tekanan Suara:	88 dB/W/m
Respon frekuensi:	50 - 20 kHz
Impedansi:	8 $\Omega$
Dimensi:	346 (Lebar) x 210 (Tinggi) x 242 (Kedalaman) mm
Massa:	5,5 kg

# **BMB International Corp.**

<http://www.bmb.com>