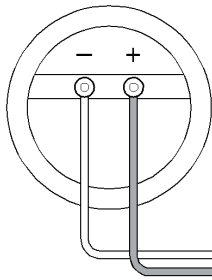


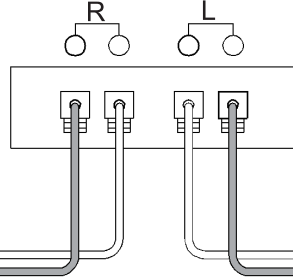
BMB

SPEAKER SYSTEM CSD-880(SE)

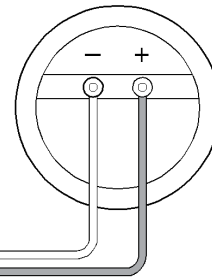
Right speaker system



Connected amplifier
(Speaker terminals)

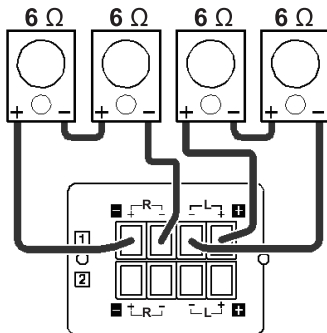


Left speaker system



Allowable Examples

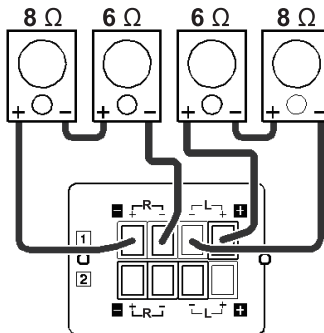
Allowable Example 1



(Speaker terminals)

OK: Combined impedance is 12 Ω

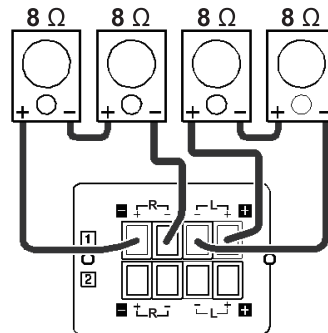
Allowable Example 2



(Speaker terminals)

OK: Combined impedance is 14 Ω

Allowable Example 3

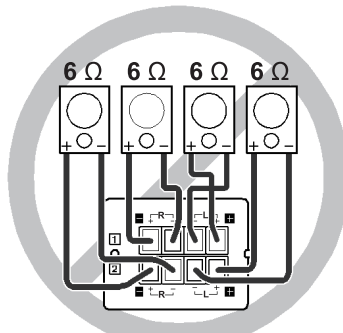


(Speaker terminals)

OK: Combined impedance is 16 Ω

Not-allowable Examples

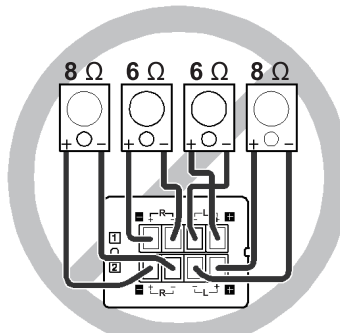
Not-allowable Example 1



(Speaker terminals)

NG: Combined impedance is 3 Ω

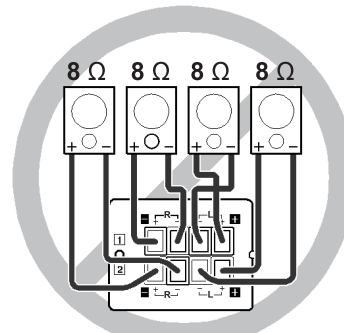
Not-allowable Example 2



(Speaker terminals)

NG: Combined impedance is 3.4 Ω

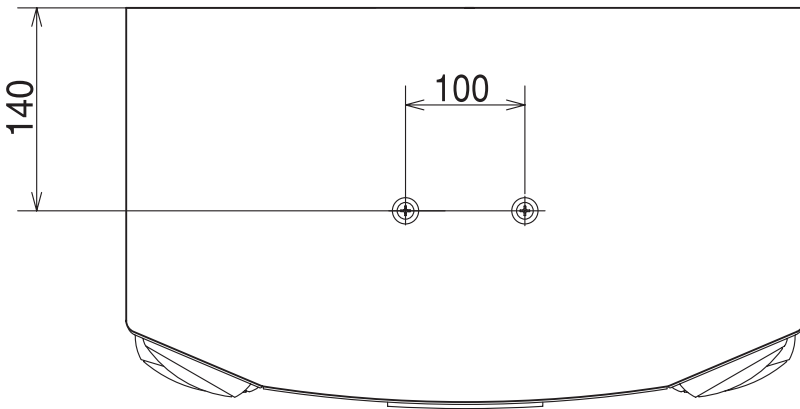
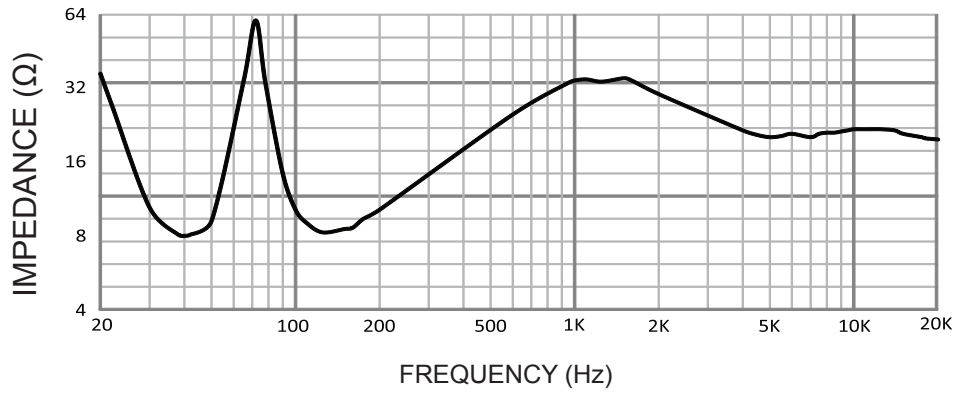
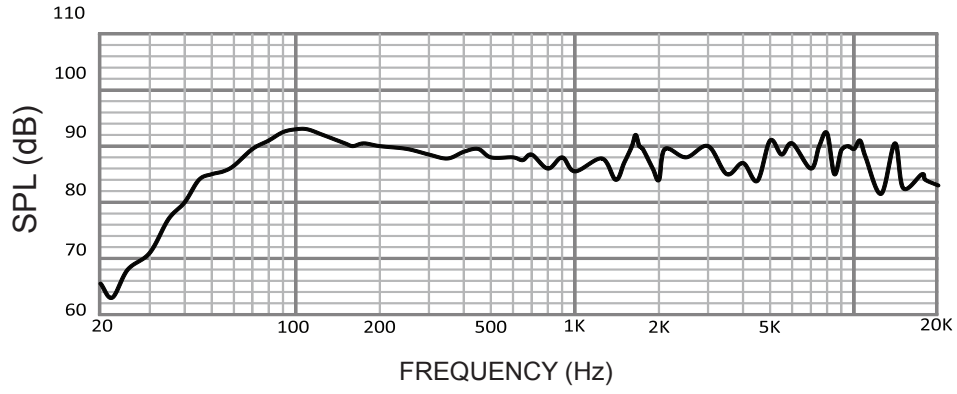
Not-allowable Example 3



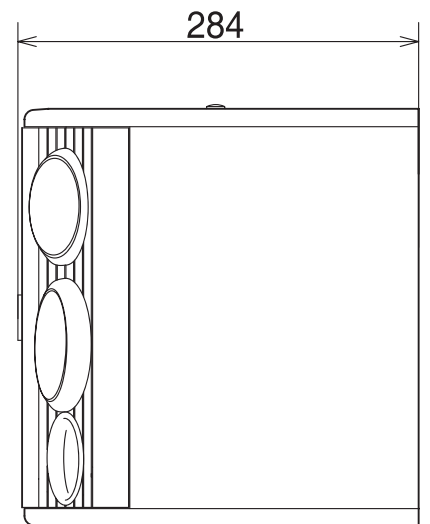
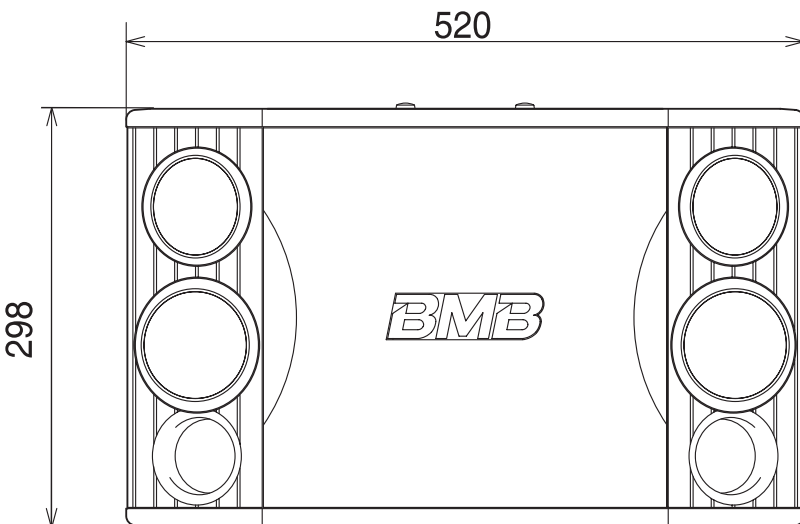
(Speaker terminals)

NG: Combined impedance is 4 Ω

STRAIGHT AHEAD FROM THE TWEETER



(mm)



ก่อนใช้

ข้อควรระวังในการใช้งาน

- กำลังไฟฟ้าเข้าสูงสุดสำหรับชุดลำโพงนี้คือ 1000 W (พิกัดสูงสุด) กำลังไฟฟ้าเข้าในระดับสูงอาจทำให้เกิดความเสียหายกับชุดลำโพง ดังนั้นจึงควมควบคุมพิกัดกำลังไฟให้อยู่ในเกณฑ์ที่กำหนด
- แม้ว่าจะใช้ตัวขยายสัญญาณที่มีพิกัดกำลังไฟต่ำกว่า 1000 W แต่ไม่ควรใช้ลำโพงโดยเปิดระดับเสียง สูงเกินไป เนื่องจากเสียงอาจเพี้ยนได้ กรณีนี้อาจทำให้ลำโพงเกิดความเสียหาย
- สวิตช์เปิดปิดตัวขยายสัญญาณจะต้องอยู่ที่ตำแหน่ง OFF ขณะต่อลำโพงเข้ากับตัวขยายสัญญาณ
- ลดระดับเสียงของตัวขยายสัญญาณไปที่ระดับต่ำสุดขณะสวิตช์เปิดปิดตัวขยายสัญญาณอยู่ที่ตำแหน่ง ON

การเชื่อมต่อ

- สวิตช์เปิดปิดตัวขยายสัญญาณจะต้องอยู่ที่ตำแหน่ง OFF ขณะต่อลำโพงเข้ากับตัวขยายสัญญาณ
- ขั้ว (-) และ (+) ของลำโพงกับขั้ว (-) และ (+) ของช่องสัญญาณซ้าย (L) และขวา (R) ของ ตัวขยายสัญญาณจะต้องตรงกันจากนั้นต่อลำโพงเข้ากับขั้วต่อลำโพงบนตัวขยายสัญญาณ
 - * หากขั้วลำโพงด้านซ้ายและขวาไม่ตรงกัน คุณภาพของเสียงที่ได้อาจประกอบแวล้อมและทิศทางของเสียงอาจผิดเพี้ยนอย่างเห็นได้ชัด
 - * ขณะทำการเชื่อมต่อ ให้ความระมัดระวังอย่าให้แกนกลางของสายลำโพงลัดวงจร

การติดตั้ง

การติดตั้งลำโพง

- หลีกเลี่ยงการติดตั้งลำโพงในตำแหน่งที่โดนแสงแดดโดยตรงหรือมีความชื้นสูงหลีกเลี่ยงบริเวณที่มีเดอบหรือแหล่งความร้อนอื่น ๆ
- เสียงที่ได้ยินอาจแตกต่างกันอย่างมากตามตำแหน่งที่ติดตั้งระมัดระวังจุดต่อไปนี้เพื่อให้ได้ระดับเสียง ที่น่าพอใจมากที่สุด
 - ก) ติดตั้งลำโพงที่ตำแหน่งเหนือกวาระดับใบหูขณะรับฟังเสียงในสภาพแวดล้อมปกติ
 - ข) ระยะที่ดีที่สุดระหว่างลำโพงคือประมาณ 2 ถึง 5 ม.
 - ค) เสียงเบสจะเต็มอิมมากกว่าหากติดตั้งลำโพงบนฐานหรือชั้นตั้งวางที่มั่นคง หรือหากติดตั้งติดกับผนัง เสียงเบสจะไม่เต็มประสิทธิภาพหากมีสิ่งของที่ไม่สามารถสะท้อนเสียงเบสได้ตั้งวางอยู่ด้านหลังลำโพง
- ในกรณีที่ต้องการตั้งแขวนลำโพงจากเพดาน ให้ติดต่อช่างผู้ชำนาญการ

ข้อควรระวัง:

หากคุณต้องการตั้งแขวน CSD-880(SE) จากเพดาน ให้ใช้อุปกรณ์ติดตั้งที่เหมาะสมและสามารถ รองรับน้ำหนักได้ ติดตั้งส่วนประกอบในจุดที่ทนแรงได้ดีโดยใช้สกรูที่เหมาะสมยึดเข้ากับฝ้าเพดาน

การดูแลรักษาตู้ลำโพง

ในกรณีที่ตู้สกปรก ให้ทำความสะอาดโดยใช้ผ้าเนื้อนุ่ม หากคราบฝังลึก ให้ใช้ผ้าเนื้อนุ่มแช่น้ำเย็นหรือน้ำอุ่นบิดให้แห้ง จากนั้นเช็ดคราบออก ห้ามใช้ทินเนอร์หรือแอลกอฮอล์ เนื่องจากอาจทำให้พื้นผิวตู้เสียหายได้ หลีกเลี่ยงการใช้น้ำยาฆ่าแมลงหรือสเปรย์อื่น ๆ ใกล้กับลำโพง

การเชื่อมต่อลำโพงกับตัวขยายสัญญาณตามที่กำหนด (ไม่รวมลำโพง 4 ตัว)

- ต่อสายลำโพงเพื่อให้ค่าความต้านทานรวมอยู่ระหว่าง 6 ถึง 32 Ω

หมายเหตุ:

ตามค่าพิกัดความต้านทานรวมสามารถอยู่ระหว่าง 4 ถึง 32 Ω ทั้งนี้ไม่แนะนำค่าความ ต้านทานที่ 4 Ω จึงควรพยายามหลีกเลี่ยงกรณีดังกล่าวให้มากที่สุด

ส่วนประกอบเสริม

รายละเอียด

ประเภท:	ระบบลำโพง 5 หน่วย ซึ่งมีหน่วยวูฟเฟอร์เดี่ยว อัลต็อคู ทวีตเตอร์คู
ชุดลำโพง:	วูฟเฟอร์แบบกรวย x 1 ขนาด 25 ซม. ลำโพงอัลต็อคู 8 ซม. x 2 ลำโพงทวีตเตอร์ 8 ซม. x 2
กำลังขาเข้าสูงสุด:	1000 W
กำลังไฟฟ้กักขาเข้า:	400 W
ระดับแรงดันเสียง:	90 dB/W/m
ความถี่สัญญาณ:	40 Hz - 20 kHz
ความต้านทาน:	8 Ω
ขนาด:	520 (ก) x 298 (ส) x 284 (ล) มม.
น้ำหนัก:	13.5 กก.

BMB International Corp.

<http://www.bmb.com>